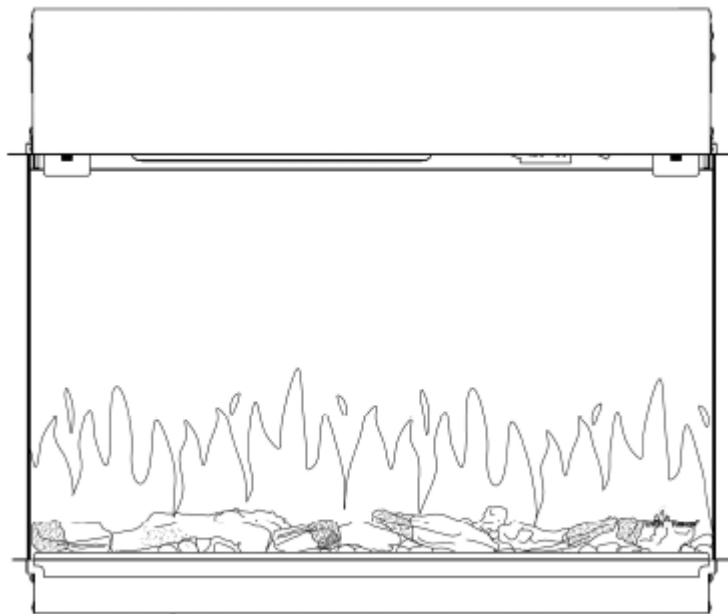


Montagehandleiding en gebruiksaanwijzing

Duvin



Elektrische inbouwhaard met afstandsbediening

Belangrijk:

Lees deze montagehandleiding en gebruiksaanwijzing zorgvuldig door, voordat u de haard plaatst en in gebruik neemt. De handleiding moet bij de elektrische haard worden bewaard. In geval van verkoop aan derden moet deze handleiding worden meegeleverd. In geval van onjuist gebruik of het niet volgen van de veiligheidsvoorschriften wordt iedere aansprakelijkheid afgewezen en zal de garantie niet van toepassing zijn. Voor hulp of aanvullende informatie neem contact op met een erkende monteur, de helpdesk of uw aankoopadres.

DEEL 1: WAARSCHUWINGEN & ELEKTRISCHE GEGEVENS

1.1 Belangrijke veiligheidsinstructies



Dit symbool waarschuwt u voor mogelijke gevaren die u en/of anderen kunnen doden of verwonden

NOOIT DOEN:

- Een beschadigde kachel installeren of gebruiken
- Het verwarmingselement veranderen
- De kachel gebruiken zonder volledig samenvoegen van alle onderdelen

WAARSCHUWING!




Onjuiste installatie, aanpassing, wijziging, service of onderhoud kan letsel of materiële schade veroorzaken. Raadpleeg voor informatie de handleiding die bij deze kachel zit. Voor hulp of meer informatie neem contact op met een erkende installateur, een servicecenter of uw dealer.

WAARSCHUWING!



Bij gebruik van elektrische kachels moeten de voorzorgsmaatregelen altijd zorgvuldig opgevolgd worden om het risico op brand, elektrische schok en persoonlijk letsel te beperken.

- Gebruik deze kachel nooit in de onmiddellijke nabijheid van een bad, een douche of een zwembad.
- Schakel de elektrische haard pas in totdat het goed is geïnstalleerd, zoals beschreven in de handleiding.
- Laat de elektrische haard nooit branden terwijl u weg bent.
- Laat de elektrische haard nooit aangesloten op het stroomnet terwijl u weg bent.
- De elektrische haard is bedoeld voor huishoudelijk gebruik en mag niet worden gebruikt voor industriële doeleinden.
- Gebruik de elektrische haard niet met natte handen.
- Gebruik de elektrische haard niet buiten.
- Gebruik de elektrische haard niet op of in de buurt van hete oppervlakten.
- De elektrische haard mag pas schoon gemaakt worden, als de elektrische haard is ontkoppeld van het netstroom/stopcontact en als de elektrische haard volledig is afgekoeld.
- Maak de elektrische haard nooit schoon met agressieve schoonmaakmiddelen.
- Gebruik nooit accessoires die niet zijn aanbevolen door de Livin'flame. Het kan gevaar opleveren voor de gebruiker of schade aan de elektrische haard.
- Deze kachel moet worden geaard. Neem bij twijfel contact op met een hiervoor bevoegd persoon.
- Om onbedoeld resetten van de thermische beveiliging te vermijden, dient dit toestel niet te worden verbonden aan een externe schakelinrichting, zoals een timer of verbonden circuit dat regelmatig aan en uit wordt geschakeld. Het toestel moet ten alle tijden direct aangesloten worden op een wandcontactdoos.
- Deze kachel mag niet direct onder een stopcontact worden gemonteerd.
- Dit apparaat mag worden gebruikt door kinderen vanaf 8 jaar en ouder en personen met verminderde lichamelijke, zintuiglijke of geestelijke vermogens of gebrek aan ervaring en kennis mits onder begeleiding of als ze goed worden geïnstrueerd over het gebruik van het apparaat op een veilige manier en ze begrijpen wat de gevaren zijn.
- Kinderen mogen niet met het apparaat spelen.

- Reiniging en onderhoud door kinderen boven de 8 jaar alleen onder toezicht.
- Kinderen onder 3 jaar moeten worden weggehouden van de kachel tenzij onder continue begeleiding van een ouder.
- Kinderen tussen 3 jaar en 8 jaar mogen alleen het apparaat aan/uit zetten, mits deze geïnstalleerd is zoals aangegeven in de handleiding en ze onder toezicht staan of worden geïnstrueerd over het gebruik van het apparaat op een veilige manier en begrijpen wat de mogelijke gevaren zijn. Kinderen tussen 3 jaar en 8 jaar mogen het apparaat niet aansluiten, regelen of reinigen, of hier onderhoud op uitvoeren.
- Sommige delen van dit apparaat kunnen zeer heet worden en brandwonden veroorzaken. Vooral kinderen en kwetsbare mensen moeten hiertegen beschermd worden door een verantwoord persoon.
- Bedek nooit de kachel, dit om oververhitting te voorkomen.
- Dit gemarkeerde figuur betekent: “WAARSCHUWING: NIET BEDEKKEN”. 
- Gebruik de elektrische haard niet met een beschadigde stekker of snoer, na een storing, na een val of wanneer de haard op enige wijze is beschadigd. Controleer regelmatig of het snoer en de kachel geen beschadigingen hebben.
- Als de voedingskabel is beschadigd, moet deze door de fabrikant, een erkend servicecentrum of een professioneel persoon worden gerepareerd.
- Om de kans op brand uit te sluiten, houd alle brandbare materialen (waaronder meubels, gordijnen, textiel) op minimaal 1 meter afstand van het verwarmingselement.
- Zorg ervoor dat het netsnoer nooit over scherpe randen gaat, in aanraking komt met hete oppervlakten of in de knoop komt.
- Laat het netsnoer niet draaien onder tapijten, karpetten etc.
- De stekker moet altijd bereikbaar blijven na installatie.
- Dompel het product nooit in water andere vloeistoffen.
- Sluit de elektrische haard niet aan op een tijdschakelaar of een stroomvoorziening die regelmatig in- en uitschakelt door een programma.
- Koppel de haard niet los van de stroom wanneer deze in werking is. Gebruik de functies van de afstandsbediening om de haard uit te schakelen en zorg ervoor dat de hoofdschakelaar in de OFF (“o”) positie staat, voordat u de stekker uit het stopcontact haalt.
- Houd het elektra snoer weg van het verwarmingselement. Begeleid het elektra snoer nooit over de voorzijde van de haard.
- Gebruik de haard niet in een ruimte waar explosieve stoffen bewaard worden (zoals petroleum).

1.2 Specificaties

Model no.	Duvin (EF277A)
Voedingsspanning:	AC 230-240V, 50 Hz, 1830-2000W
Maximaal verbruik:	2kW
Verbruik van vlameffect:	13.1W
Verbruik van brandbedverlichting:	8.3W

Warmte opbrengst:

Nominale warmteopbrengst (Pnom):	2KW
Minimale warmteopbrengst (stand 1) (indicative) (Pmin):	1KW
Maximale warmteopbrengst (stand 2) (Pmax):	2KW

Elektriciteitsverbruik (zonder warmteopbrengst):

Bij nominale warmteafgifte (elmax):	12.5W
Bij minimale warmteafgifte (elmin):	12.0W
Stand-by modus (elSB):	0.49W

Type warmteafgifte / regeling van de kamertemperatuur

Single stage heat output and no room temperature control	No
Two or more manual stages, no room temperature control	No
With mechanic thermostat room temperature control	No
With electronic room temperature control	Yes
Electronic room temperature control plus day timer	Yes
Electronic room temperature control plus week timer	Yes

Andere besturingsopties

Room temperature control, with presence detection	No
Room temperature control, with open window detection	Yes
With distance control option	Yes
With adaptive start control	Yes
With working time limitation	No
With black bulb sensor	No

DEEL 2: INSTALLATIE

Benodigd gereedschap

Magnetische schroevendraaier
Boormachine

Inhoud van de verpakking





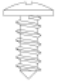











Montagematerialen, afstandsbediening, batterijen, gebruikshandleiding, elektrische inbouwhaard

2.1 Uitpakken van de haard

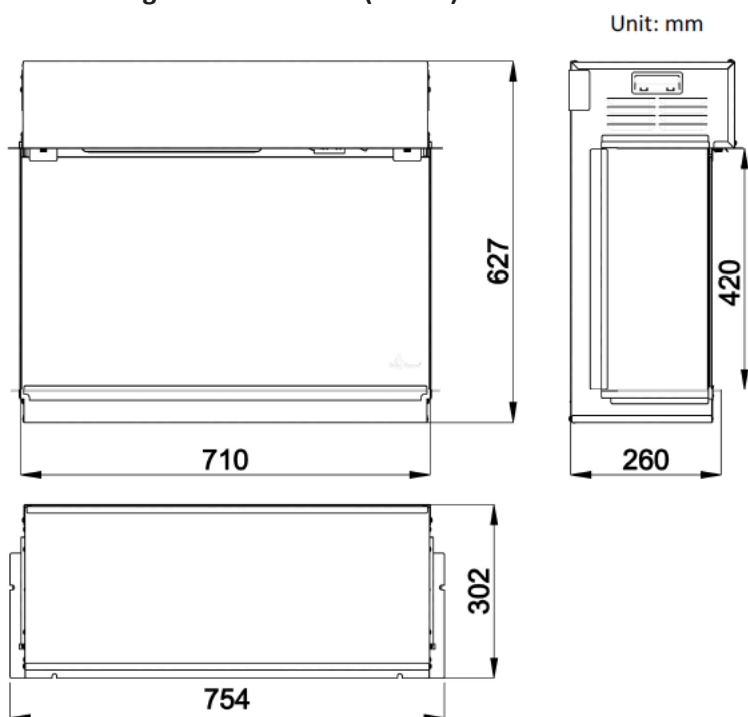


Waarschuwing! Gebruik het apparaat nooit als een van de onderdelen nat is geweest. Neem dan eerst contact op met een gekwalificeerd onderhoudstechnicus voor controle en/of vervanging van elektrische onderdelen indien nodig. Houd de plastic verpakking uit de buurt van kinderen.

- Open de verpakking zorgvuldig en verwijder het schuim.
- Verwijder de plastic zak.
- Bewaar de originele verpakking voor toekomstig transport en/of opslag.
- Controleer of alle accessoires aanwezig zijn voordat u de verpakking opbergt.
- Neem de elektrische haard niet in gebruik als 1 of meer onderdelen nat zijn. Laat de onderdelen direct door een erkende monteur inspecteren en eventueel onderdelen vervangen.
- Laat kleine kinderen niet in aanraking komen met de losse onderdelen tijdens montage.
- Het apparaat moet worden aangesloten op een geaard stopcontact en moet gemakkelijk toegankelijk zijn om te kunnen ontkoppelen.
- Voor het beste resultaat, installeer de elektrische haard niet in direct zonlicht.

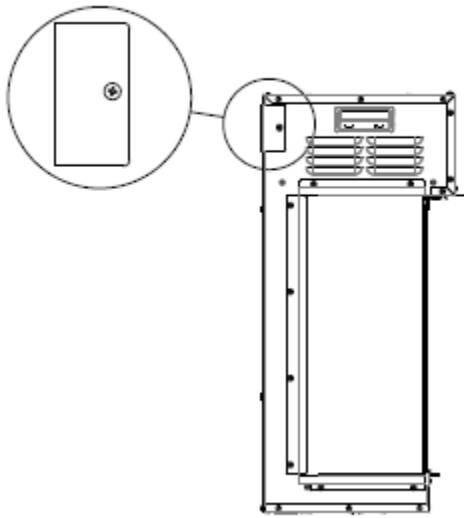
 Remote Handset (1)	 AAA Battery (2)	 Instruction (1)	 Wall Mount Bracket (1) NOTE: The wall mount bracket is attached to the back of the firebox by two screws.
 Screw ST4*8 (6)	 Resin Log (1 set)	 Grey stones (3 bags)	 Fixing bracket (2)
 Tail Bracket (1)	 Power Cord (1)	 Screw ST5*40 (10)	 Plastic Wall Plug $\phi 8*40$ (10)
 Black side glass panel for two sides visible (1)	 Top left/right bracket for two sides visible (1)	 Bottom left bracket for two sides visible (1)	 Bottom right bracket for two sides visible (1)

2.2 Afmetingen inbouwhaard (in mm)



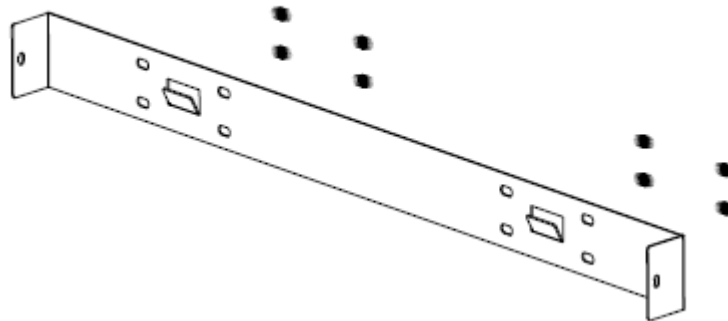
Het (evt.) maken van een frame voor de inbouwhaard

STAP 1:



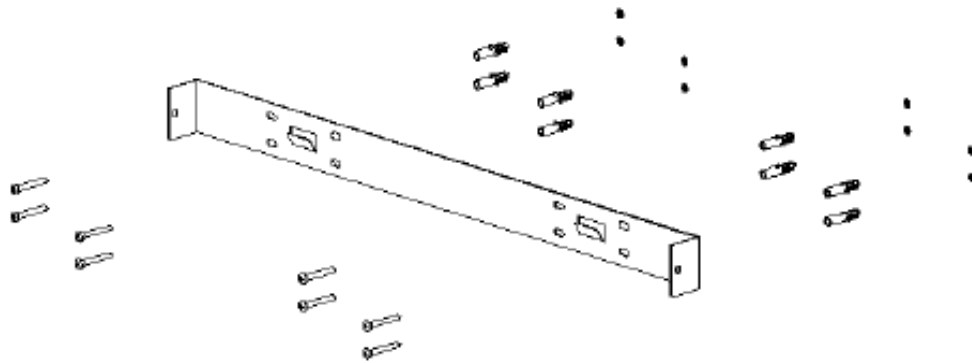
Open de box en haal de haard voorzichtig uit de verpakking. Aan beide zijkanten van de haard bevinden zich twee montagebeugels. Voor het monteren van de haard dienen deze montagebeugels eerst gedemonteerd worden. Bewaar de montagebeugels en schroefjes goed, deze heeft u later nodig.

STAP 2:



Kies een solide wand waar u de montagebeugel tegenaan plaatst. Markeer met een pen of stift waar u de gaatjes moet boren om de beugel te bevestigen

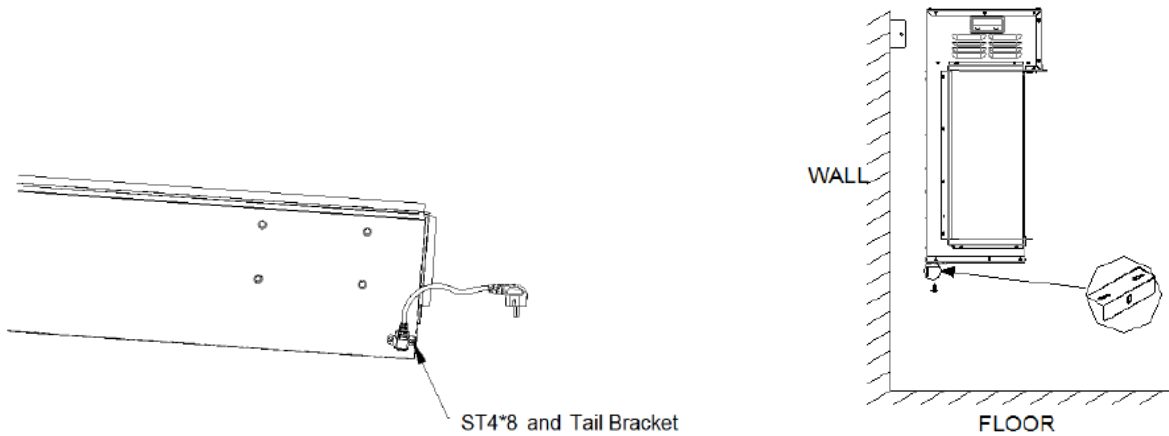
STAP 3:



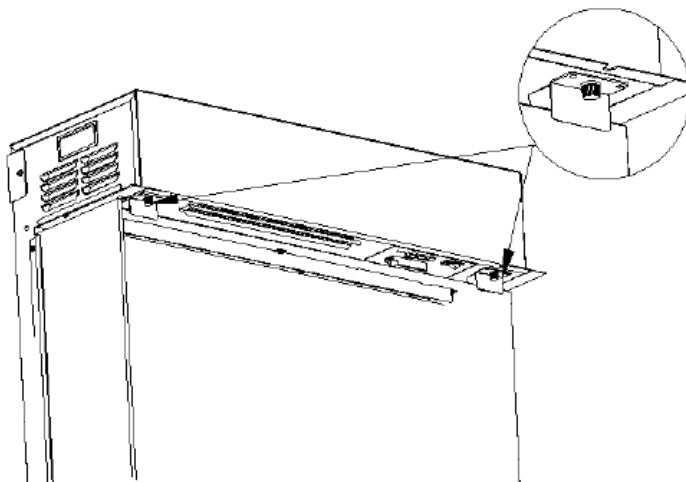
Plaats de pluggen in de muur en schroef de 8 schroeven in de muur om de beugel te bevestigen

STAP 4:

Leg de haard vlak op de grond, bevestig de stekker aan de onderzijde. Plaats de haard aan de wand en bevestig de haard met de montagebeugels aan de onderzijde

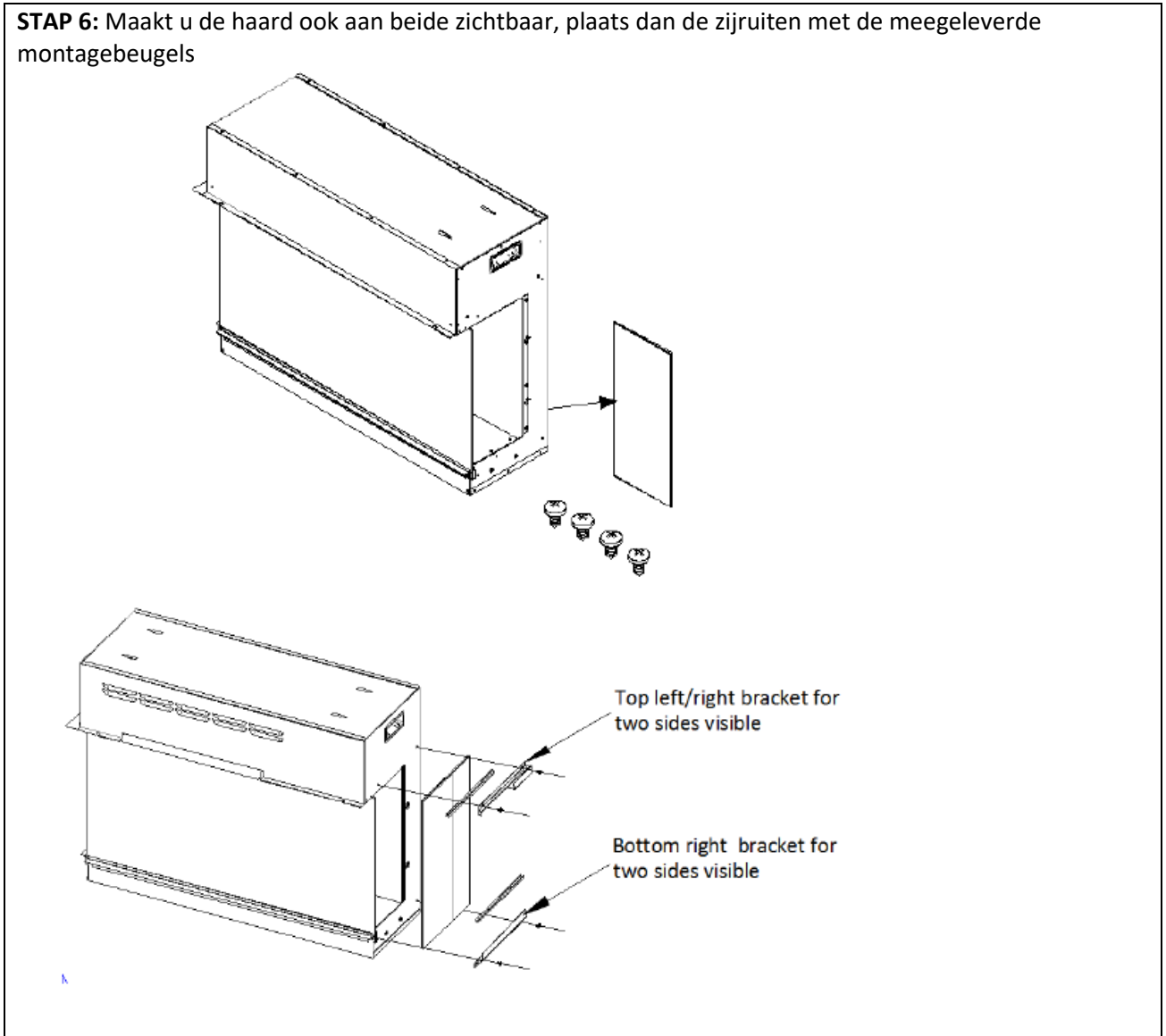


STAP 5:



Verwijder de twee draaischroefje aan de bovenzijde van de haard en haal heel voorzichtig het glas uit de haard. Na het verwijderen van de glasplaat kunnen de stenen en houtblokken geplaatst worden.

STAP 6: Maakt u de haard ook aan beide zichtbaar, plaats dan de zijruiten met de meegeleverde montagebeugels



Opmerking: zorg ervoor dat u voldoende ruimte overlaat om de glasplaat of optionele voorkant te verwijderen en te vervangen.

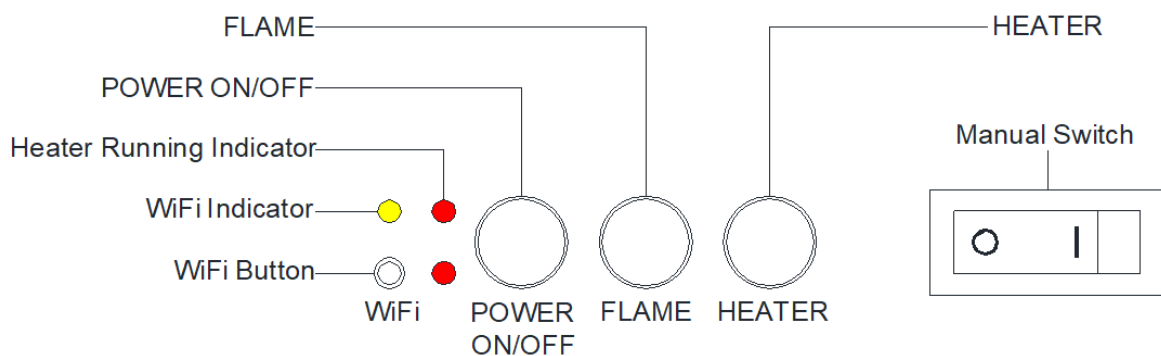
DEEL 3: BEDIENINGSVOORSCHRIFTEN

De elektrische haard kan worden bediend door de schakelaars aan de rechter bovenzijde aan de voorkant van de elektrische haard of met de meegeleverde afstandsbediening. Zodra de elektrische haard is aangesloten op een geaard stopcontact, kan de Aan/Uit schakelaar worden ingeschakeld. Een pieptoon zal te horen zijn op het moment dat deze wordt ingeschakeld.

Belangrijk! Om zowel de handmatige bediening als de afstandsbediening te kunnen gebruiken moet de aan/uit schakelaar op “aan” staan.

Om oververhitting tegen te gaan, is er een vertraging van 10 seconden wanneer de verwarming wordt in- en uitgeschakeld.

3.1 Gebruiksaanwijzing handmatige bediening



Belangrijk! De handmatige functietoets heeft niet dezelfde uitgebreide mogelijkheden als de afstandsbediening. Het doel is om de belangrijkste functies te kunnen bedienen in geval de afstandsbediening verloren is. Gebruik de afstandsbediening om alle functies in- en uit te schakelen.

MANUAL SWITCH

Deze schakelaar zet de elektrische haard aan/uit. Deze knop moet naar de AAN positie staan om de functies van de haard, inclusief de afstandsbediening, te kunnen bedienen.

POWER ON/OFF KNOP

Druk op "POWER ON/OFF" om de Stand-by-modus in te schakelen.

FLAME KNOP

Door het indrukken van de vlam (Flame) knop kunnen 3 vlamkleuren gekozen worden. Druk 3 seconden op deze toets om de pieptoon te annuleren welke u hoort wanneer u op de toets drukt. Twee korte pieptonen geven aan dat het geluid is geannuleerd.

HEATER KNOP

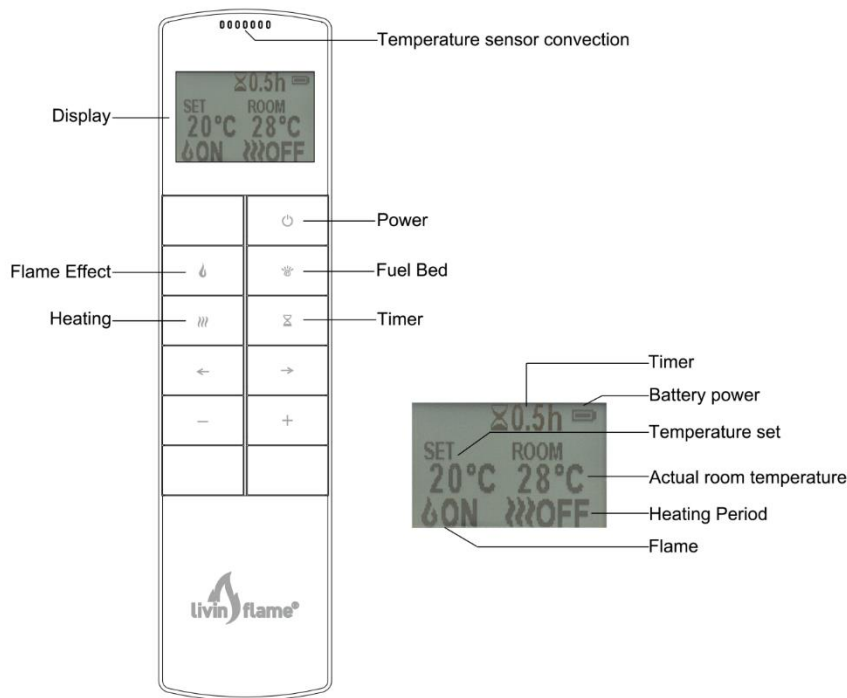
Druk op de "HEAT BUTTON" om te kiezen tussen de standen LOW (laag), HIGH (hoog) en OFF (uit).

WIFI KNOP

Druk op de WIFI-knop om naar de Wifi-modus te gaan.

3.2 Gebruiksaanwijzing afstandsbediening


- Zorg ervoor dat de batterijen juist gemonteerd zijn in de afstandsbediening.
- Het effectieve bereik van de afstandsbediening is tot 15 meter.




Belangrijk! Dit is een afstandsbediening met thermostaat. De afstandsbediening dient ten alle tijden in dezelfde ruimte te zijn als waar de haard zich bevindt en geplaatst te worden op een vlakke ondergrond. Daarnaast moet deze uit de buurt van de kachel worden geplaatst, zodat de hete lucht er niet op kan blazen en de thermostatische aflezing niet kan beïnvloeden. De communicatie frequentie tussen de afstandsbediening en haard is automatisch voor ingesteld. Mocht de verbinding zijn verbroken volg dan stap 3.2.16.

Aan- uit zetten van de haard

3.2.1 Druk op  om de haard met het vlameffect en heater in of uit te schakelen.

3.2.2 Druk op  om de automatische modus uit te schakelen wanneer de verwarming in de AUTO-verwarmingsmodus staat.

Vlameffect

3.2.3 Druk op  om de vlammen in of uit te schakelen.

3.2.4 Druk op de '←' of '→' knop om een van de drie vlaminstellingen of OFF te selecteren.

3.2.5 Druk op de '+' en '-' knop om een van de 5 vlamintensiteiten te selecteren of de vlam uit te zetten.


Vlambed kleuraanpassing

3.2.6 Druk op  om in het vlambed in of uit te schakelen.

3.2.7 Druk op '←' en '→' om een van de 9 verschillende vlambed kleuren te selecteren of deze uit te zetten.

3.2.8 Druk op de '+' en '-' knop om een van de 5 licht intensiteiten te selecteren of deze uit te zetten.


Verwarmingsfunctie

3.2.9 Druk op  om de verwarming aan te zetten. Er zijn 4 verwarmingsstanden: LOW, HIGH, OFF en AUTO.

3.2.10 Druk op de '+' en '-' toets om de temperatuur in te stellen van 5-40°C.

Timerfunctie

3.2.11 Druk op  om de timer aan te zetten.

3.2.12 Druk eerst op  om de tijd in te stellen op 0,5H, druk dan nogmaals op de knop om te wisselen tussen 1H, 2H, 3H,4H, 5H, 6H, 7H, 8H, 9H, 10H, OFF.

3.2.13 Terwijl het verwarmingselement in de AUTO-modus staat, stelt u de timer in om alle functies UIT te schakelen, inclusief de AUTO-verwarmingsmodus.

Detectie van ramen open

3.2.14 Als de afstandsbediening veel luchtstroom in de ruimte detecteert, zal deze de waarschuwing 'window open' tonen. De warmtefunctie wordt dan automatisch uitgeschakeld.

3.2.15 Wanneer de temperatuur binnen weer is gestegen of na een handmatige opheffing van de waarschuwing (via afstandsbediening), keert de verwarmingsfunctie terug naar de normale werking.



Instellen van frequentie tussen haard en afstandsbediening

3.2.16 De onderstaande bewerkingen moeten worden uitgevoerd voor het programmeren, wanneer wordt overgeschakeld naar een nieuwe afstandsbediening of als het apparaat niet kan worden bediend door de afstandsbediening:

- Houd de POWER ON/OFF knop op het apparaat gedurende 3 seconden ingedrukt, tot u 2 korte pieptonen hoort van het apparaat.
- Druk vervolgens binnen 10 seconden op de POWER ON/OFF knop op de afstandsbediening, het programmeren is voltooid als u een lang geluidssignaal hoort van het apparaat.

3.2.17 Het resetten van de code voor afstandsbediening is noodzakelijk als het apparaat verkeerd werkt of de afstandsbediening niet correct werkt.

- Open de achterklep van de afstandsbediening.
- Druk op de Reset-knop op de afstandsbediening (zie afbeelding rechts).




DEEL 4: ONDERHOUD



Waarschuwing: Voordat onderhoud aan en/of het schoonmaken van de buitenzijde van de elektrische haard, moet de stekker uit het stopcontact worden gehaald. De elektrische haard even laten afkoelen, wanneer deze direct daarvoor heeft aangestaan.

4.1 AFSTANDBEDIENING

Volle batterij 

Halfvolle batterij 

Batterijen zijn leeg en dienen direct vervangen te worden 

Na 1 jaar wordt het aangeraden om de batterijen te vervangen. In de afstandsbediening gaan AAA-batterijen. Breng lege batterijen naar een inzamelpunt.

4.2 Reiniging van de elektrische haard

U kunt de buitenkant van de open haard met een zachte, vochtige, niet-pluizende doek. Gebruik geen schoonmaakmiddelen of gepolijste producten. Voor het verwijderen van vingerafdrukken of andere vlekken op de voorzijde van het glazen paneel, gebruik dan een zachte, vochtige, pluivrije doek met een goede kwaliteit huishoudelijke glasreiniger. De voorste ruit moet altijd volledig worden gedroogd met een schone, niet-pluizende doek of papieren handdoek.



Let op: Gebruik geen schuurmiddelen op het glazen paneel. Spuit geen vloeistoffen direct op elk oppervlak van het toestel.



Waarschuwing: een erkende monteur moet ander onderhoud uitvoeren.

4.3 Milieu



Gooi elektrische apparaten niet weg als ongesorteerd gemeentelijk afval, maar gebruik aparte inzamelingsvoorzieningen. Raadpleeg uw lokale overheid voor informatie over de collectie-systemen die beschikbaar zijn. Als elektrische apparaten worden weggegooid op stortplaatsen, kunnen gevaarlijke stoffen in het grondwater lekken en in de voedselketen terecht komen, waardoor uw gezondheid en welzijn worden geschaad. Bij het vervangen van oude apparaten door nieuwe is de winkelier wettelijk verplicht om uw oude apparaat ten minste kosteloos terug te nemen voor verwijdering.



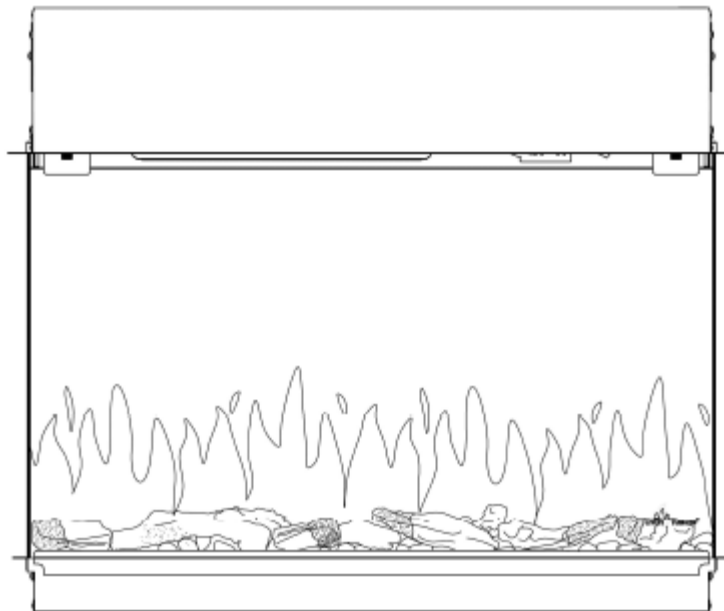
Deze haard voldoet aan de veiligheidsnormen EN 60335-1 en EN 60335-2-30 die betrekking hebben op de essentiële vereisten van de laagspanningsrichtlijn 2014/35/EU en de EMC-normen EN 55014-1; EN 55014-2; EN 61000-3-2 en EN 61000-3-3, die de essentiële vereisten van de Europese elektromagnetische compatibiliteit 2014/30/EU en de RED-normen EN300220-2, EN301489-1, EN301489-3 en EN6247 dekt, die de essentiële eisen dekt vereisten van de Europese Radioapparatuurrichtlijn 2014/53/EU.

GIMEG Nederland B.V. – Strijkviertel 27 – 3454 PH – De Meern – Nederland

Control System Technical Data			
	Main control board	Wi-Fi Module	Remote Control
Hardware	RC01-055B00 V0	WR3 V1.0	RF290H V1.1
Software/Logiciel	TC01-055B01 V0	/	RCS19-V01.06
Frequency	FSK 433.92MHz	2.4GHz	FSK 433.92MHz
Maxmium Transmit Power	10mW	100mW	10mW

Installation instructions & operating manual

Duvin



Electric insert fireplace with remote control

Important:

Please read the instructions and manual carefully before installation or use of the electric fire and keep it retained for future reference. This manual is part of the device and should be stored with it. In case of sale to a third party, these instructions for use should be supplied with the product. Liability will not be accepted, and the warrant shall not apply in cases of improper use or failure to follow the safety instructions. For assistance or additional information, contact a qualified technician, the help desk, or the sales address.

SECTION 1: WARNINGS & ELECTRIC SPECIFICATIONS

1.1 Important Safety Instructions



This symbol alerts you to potential hazards that can kill or hurt you and/or others

DO NOT:

- Install or operate a damaged heater
- Modify the heater
- Operate the heater without fully assembling all components

WARNING!



Improper installation, adjustment, alteration, service, or maintenance can cause injury or property damage. Refer to the owner's information manual provided with this heater. For assistance or additional information consult a qualified installer, a service agency or your dealer.


WARNING!



When using electrical heaters, basic precautions should always be followed to reduce the risk of fire, electric shock, and injury to persons, including the following:

- Do not use this heater in the immediate surroundings of a bath, a shower, or a swimming pool.
- For indoor use only. This appliance is not suitable for use outside the house and only suitable for well insulated spaces or occasional use.
- Do not use this fire as a free-standing appliance. It must always be fixed to the wall, fireplace mantel, floor etc.
- This appliance must not be supplied through an external switching device, such as a timer, or connected to the circuit that is regularly switched on and off by utility in order to avoid a hazard due to the inadvertent resetting of the thermal cut out.
- To reduce the risk of fire, keep textiles, curtains, or any other flammable material a minimum distance of 1 meter from the air outlet.
- Keep the power cord away from hot surfaces and hot conditions. Do not route the power lead in front of the appliance.
- This heater must be earthed. If in any doubt consult a suitable competent person.
- In order to avoid a hazard due to inadvertent resetting of the thermal cut out, this appliance must not be supplied through an external switching device, such as a timer, or connected to a circuit that is regularly switched on and off by utility.
- This heater must not be located immediately below a socket-outlet.
- This appliance can be used by children aged from 8 years and above, and persons with reduced physical, sensory or mental capabilities or lack of experience and knowledge if they have been given supervision or instruction concerning use of the appliance in a safe way and understand the hazards involved.
- In order to avoid a hazard due to inadvertent resetting of the thermal cut out, this appliance must not be supplied through an external switching device, such as a timer, or connected to circuit that is regularly switched on and off by utility.
- Children shall not play with the appliance.
- Cleaning and user maintenance shall not be made by children without supervision.
- Children of less than 3 years should be kept away unless continuously supervised.
- Children aged from 3 years and less than 8 years shall only switch on/off the appliance provided that it has been placed or installed in its intended normal operating position and they have been

given supervision or instruction concerning use of the appliance in a safe way and understand the hazards involved. Children aged from 3 years and less than 8 years shall not plug in, regulate, and clean the appliance or perform user maintenance.

- Some parts of this product can become very hot and cause burns. Particular attention has to be given where children and vulnerable people are present.
- Do not cover: In order to avoid overheating, do not cover the heater.
- The meaning of figure in marking is “WARNING: DO NOT COVER”. 
- Warning: in order to avoid overheating, do not allow the appliance to be covered or let the air inlet/outlet become obstructed.
- If the power cord is damaged, it must be repaired by the manufacturer, its authorized service centre or professional person.
- Keep the power plug accessible after installation.
- Do not use this fire in rooms that have explosive gas in them (for example petrol), or if you are using solvents, glue, aerosol spray or in flammable paints, as these may catch fire.

1.2 Specifications

Model No.:	Duvin (EF277A)
Supply Voltage:	AC 230-240V, 50Hz, 1830-2000W
Maximum power consumption:	2KW
Power for flame effect:	13.1W
Power for Fuel Bed effect:	8.3W

Heat Output:

Nominal heat output (Pnom):	2KW
Minimum heat output(indicative) (Pmin):	1KW
Maximum continuous heat output (Pmax):	2KW

Auxiliary Electricity Consumption:

At nominal heat output (elmax):	12.5W
At minimum heat output (elmin):	12.0W
In standby mode (elSB):	0.49W

Type of heat output / room temperature control

Single stage heat output and no room temperature control	No
Two or more manual stages, no room temperature control	No
With mechanic thermostat room temperature control	No
With electronic room temperature control	Yes
Electronic room temperature control plus day timer	Yes
Electronic room temperature control plus week timer	Yes

Other Control Options

Room temperature control, with presence detection	No
Room temperature control, with open window detection	Yes
With distance control option	Yes
With adaptive start control	Yes
With working time limitation	No
With black bulb sensor	No

SECTION 2: INSTALLATION

Tools required

Magnetic Screw Driver
Rotary Hammer

Content of the package

















Mounting materials, remote control, batteries, user manual, electric fireplace

2.1 Unpacking the Fireplace

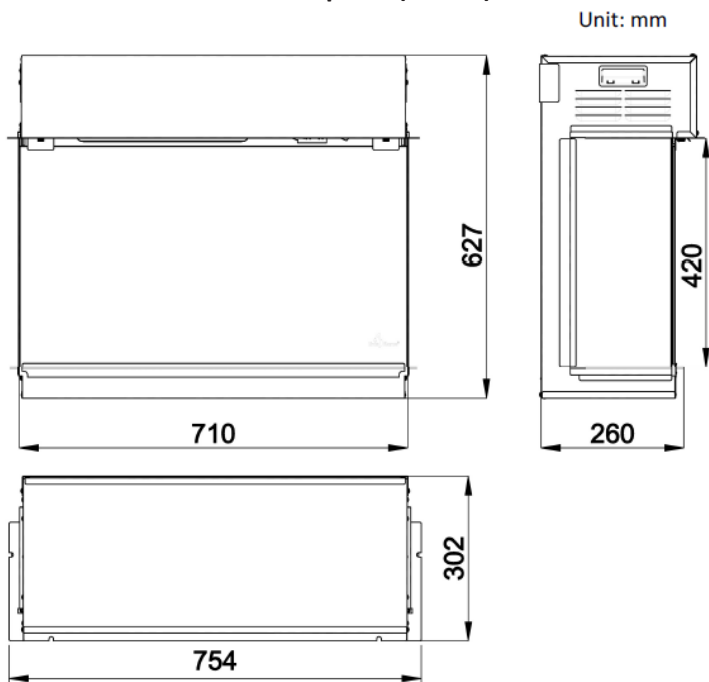


WARNING! Do NOT use this appliance if any part has been under water. Immediately call a qualified service technician to inspect and to replace any part of the electrical system if necessary. Keep plastic wrapping away from children.

- Open the packaging carefully and remove the foam.
- Remove and discard the plastic bag.
- Be responsible when handling the packing materials.
- Keep the original packaging for future transport and/or storage.
- Check all accessories are got before you keep the packing.
- Do not use this appliance if any part has been under water. Immediately call a qualified service technician to inspect and to replace any part of the electrical system if necessary.
- Keep little children away before and during installation. Be aware that the little children do not be in contact with the parts.
- The electric fireplace can be installed almost anywhere in your home. Please, read and follow the instructions carefully by choosing a location. For the best result, install the electric fireplace not in direct sunlight.

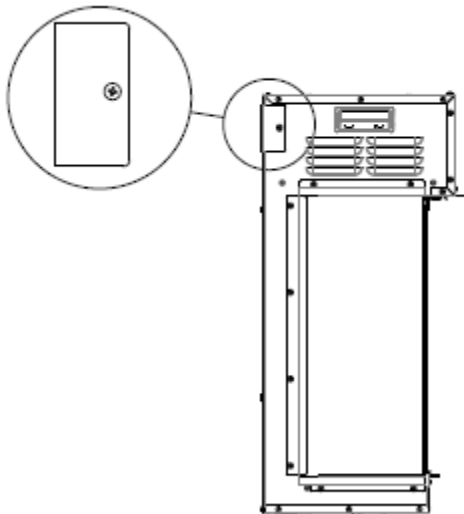
 Remote Handset (1)	 AAA Battery (2)	 Instruction (1)	 Wall Mount Bracket (1) NOTE: The wall mount bracket is attached to the back of the firebox by two screws.
 Screw ST4*8 (6)	 Resin Log (1 set)	 Grey stones (3 bags)	 Fixing bracket (2)
 Tail Bracket (1)	 Power Cord (1)	 Screw ST5*40 (10)	 Plastic Wall Plug φ8*40 (10)
 Black side glass panel for two sides visible (1)	 Top left/right bracket for two sides visible (1)	 Bottom left bracket for two sides visible (1)	 Bottom right bracket for two sides visible (1)

2.2 Dimensions insert fireplace (in mm)



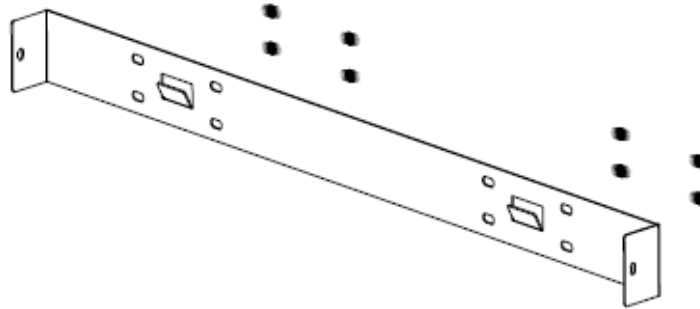
Optional built-in installation of the insert fireplace

STEP 1:



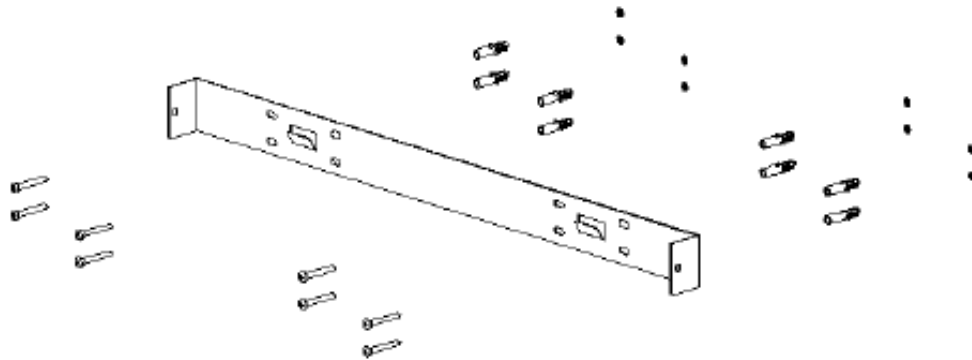
Open the box and take out the product. Unscrew the wall mount bracket that fixed on the upper left and right sides and keep the two screws.

STEP 2:



Choose a solid wall and fix the Wall Mounted Brackets in the position where you want to install the fireplace. Mark the holes by a pen from the holes on the bracket. Then drill $\Phi 8$ holes on the wall. If the wall is solid wood, it is no needed to drill the holes on the wood and no needed of the plastic wall plug.

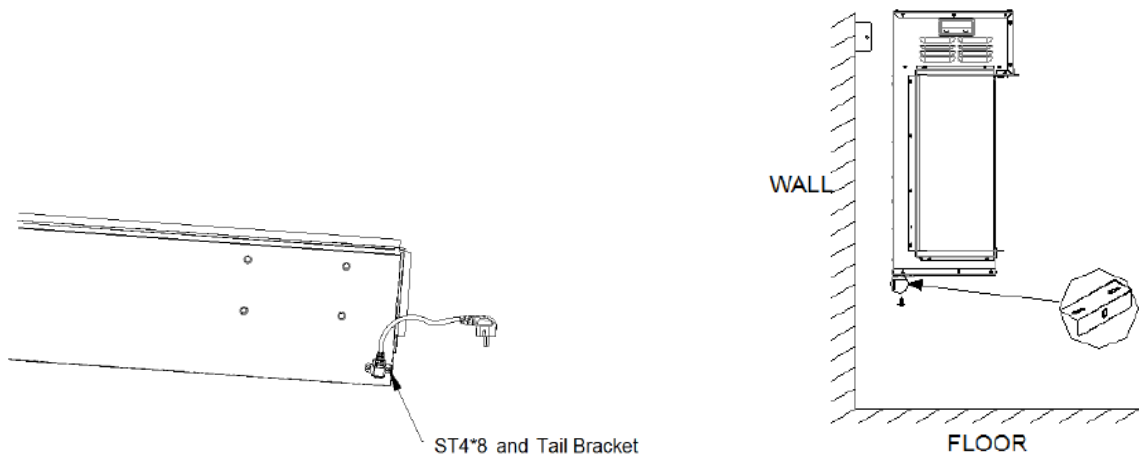
STEP 3:



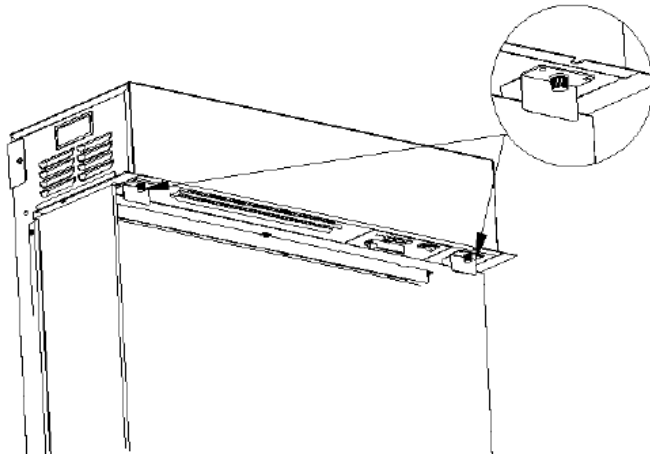
Nail the plastic wall plug into the holes. Then use 8pcs ST5*40 screw to fix the bracket on the wall.

STEP 4:

Mount the fireplace on the wall, adjust it to vertical, put the fixing brackets on and mark the position for the fixing brackets on the wall. Then put the fireplace off, fix the brackets by screws on the position you marked. Lay the unit down on flat floor, fix the power cord on the right bottom of the unit and hang the unit on the wall mounted bracket and fixing brackets by



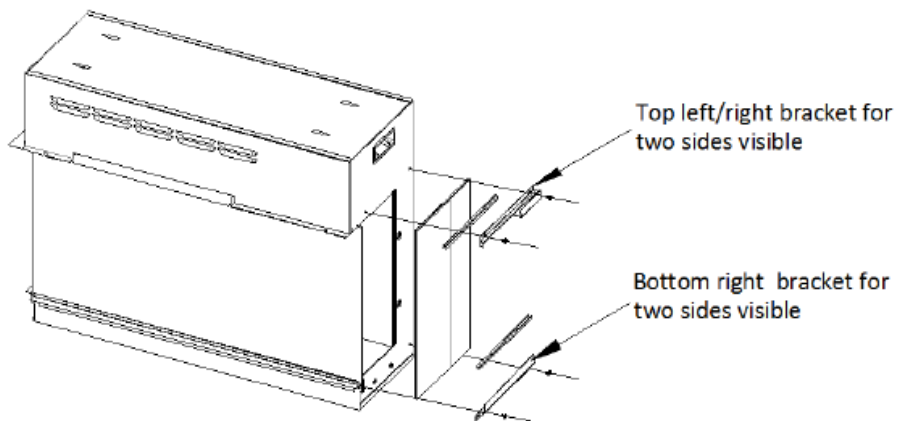
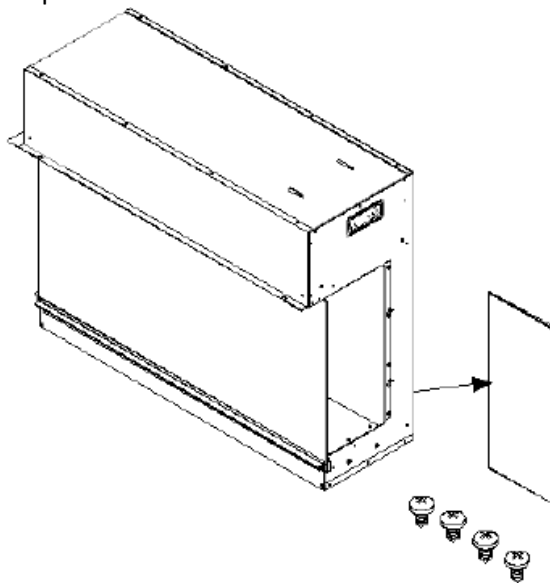
STEP 5:



Take out the screw M5*12 on both sides, and use glass hook to take out the glass carefully, then arrange the logs and stones along the inset window ledge at the front of the firebox, lock the glass back at last.

STEP 6: For right side invisible:

Use the Top left/right bracket for two sides visible & Bottom right bracket for two sides visible to replace the brackets which are used on the right side of the Firebox meanwhile replace the transparent glass with the black side glass panel.



Note: Ensure that you leave adequate room to remove and replace the front screen or optional front

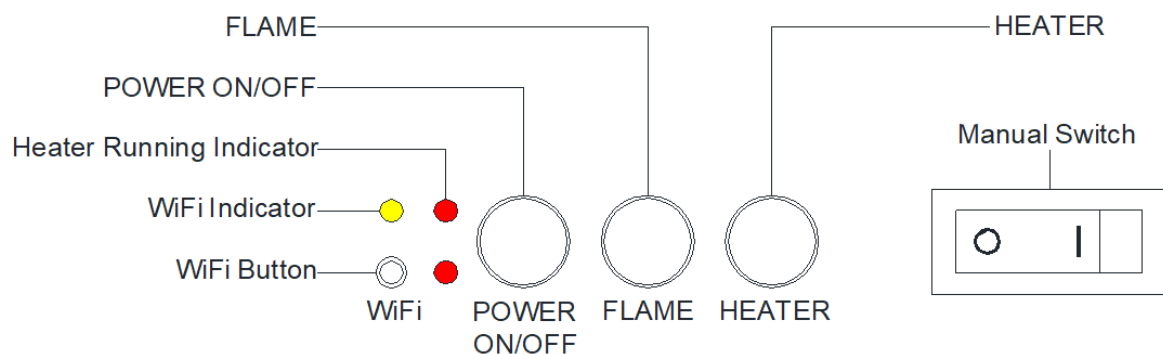
SECTION 3: OPERATING INSTRUCTIONS

This appliance can be operated by both remote control and manual buttons. Once the unit has been properly connected to an earthed electrical outlet, turn on the main switch located on the top right-hand side of the front of the appliance. A beep should be heard when the power is first applied.

NOTE! To use both remote and manual functions the manual on/off switch must be in 'ON' position.

In order to protect the product not becoming too hot, there is 10 seconds delay when turning on the heater; also, there is 10 seconds delay when turning off the heater fan.

3.1 Operating by Manual Button



NOTE! The manual button on the fire box unit will not provide you with all function control, and its purpose is to control some basic function when you lose the remote handset. Please use the remote handset to carry out all functions.

MANUAL SWITCH

Press the switch to switch the appliance ON or OFF.

POWER ON/OFF BUTTON

Press "POWER ON/OFF" to enter standby mode.

FLAME BUTTON

Press "FLAME" button to select the colour of flame (3 colours) or return to the OFF position. Press for 3 seconds to cancel the beep sound every time you press the button, two short beeps indicate it is cancelled.

HEATER BUTTON

Press "HEAT BUTTON" to cycle through LOW heater, HIGH heater and OFF.

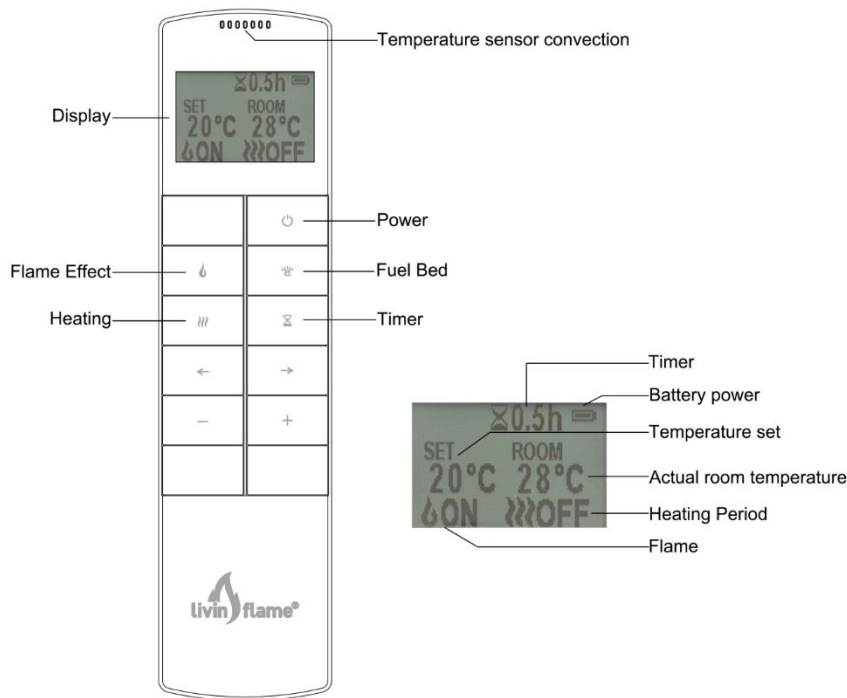
WIFI BUTTON

Press to enter Wi-Fi mode.

NOTE: The controls on appliance will lose the memory for all function settings when the switch is set to the Off Position. When the remote runs out of power or when you change the batteries, only the flame function will lose memory and will not affect the timer settings, however, the clock may need adjusting.

3.2 Operating by Remote Handset

- Make sure the batteries are installed properly in the remote control.
- The effective range of the remote control is up to 15 meters or 49 feet.




NOTE: This is a thermostatic remote control. The remote should be in the same room as fireplace and placed on a flat surface. It must be placed away from the heater so the hot air will not blow on it and affect thermostatic reading.


The communication frequency between the fire and remote has already been set up. If you cannot use the remote with the fire, please follow instructions Step 3.2.16 to initiate this connection in point.

Turn on/off

3.2.1 Press  to turn the flame and fuel bed effect on or off.

3.2.2 Press  to turn off the auto mode when the heater is in Heating AUTO mode.


Flame Effect

3.2.3 Press  turn the flame on/off.

3.2.4 Press the '←' and '→' button to select the 3 kinds of flame effect or OFF.

3.2.5 Press the '+' and '-' button to select the 5 brightness of flame effect and OFF settings.


Fuel Bed Colour Adjustment

3.2.6 Press  to turn the fuel bed on / off.

3.2.7 Press the '←' and '→' button to select one of the 9 fuel bed colour options and OFF.


3.2.8 Press the '+' and '-' button to increase the fuel bed brightness (5 options).


Heating function

3.2.9 Press  to turn on the heater. There are 4 heating modes: LOW, HIGH, OFF and AUTO.

3.2.10 Press the '+' and '-' button to set the temperature from 5-40°C.

Timer

3.2.11 Press  to turn on the timer.

3.2.12 First press  to set the time to 0.5H, press the button again to cycle through 1H, 2H, 3H, 4H, 5H, 6H, 7H, 8H, 9H, 10H, OFF.

3.2.13 While the heater is in AUTO mode, set timer to turn all functions OFF including Heating AUTO mode.

Window Open Detection

3.2.14 When the transmitter detects a rapid drop in room temperature, it will be judged as a window open, the warning icon will be displayed, and the heating will be turned off automatically.

3.2.15 After the indoor temperature has risen or a manual override of the warning (by operating remote control) has been done, the fire will return to normal working state.



Set up the communication between the remote and appliance

3.2.16 The below operations should be carried out before programming, when changing to a new remote or in the event the appliance cannot be controlled by the remote:

- Press the POWER ON/OFF button on the control panel for 3 seconds after turning on the appliance, you will hear two long beeps from the unit.
- Then within 10 seconds press the POWER ON/OFF button on the remote, a long beep indicates that setting up the communication between the remote and appliance is done.
- If not, repeat the steps above.

3.2.17 Resetting the code for remote control is necessary if the appliance operates wrongly or the remote control does not operate correctly.

- Open the back cover of the remote control.
- Press the Reset button on remote handset.





SECTION 4: MAINTENANCE




Warning: Before any maintenance and/or cleaning the exterior of the fireplace, disconnect the unit from the power supply and leave until cooled off.

4.1 Remote Handset Battery Replacement

Full battery 

Half full battery 

When the batteries are out of power and need replacing immediately 

Battery replacement is recommended after 1 year. The batteries are 1.5V alkaline AAA batteries.

Dispose of old batteries at an appropriate recycling facility.

4.2 Cleaning the Fireplace

You can clean the exterior of the fireplace with a soft, damp, lint-free cloth. Do not use cleaning or polishing products. To remove fingerprints or other marks on the front glass panel, use a soft, damp, lint-free cloth with a good quality household glass cleaner. The front glass panel should always be completely dried with a clean, lint-free cloth or paper towel.



Caution: Do not use abrasive cleaners on the glass panel. Do not spray liquids directly onto any surface of the unit.



Caution: Other maintenance must be performed by a competent electrician.

4.3 Environment

Meaning of crossed-out wheeled dustbin:

Do not dispose of electrical appliances as unsorted municipal waste, use separate collection facilities.

Contact your local government for information regarding the collection systems available. If electrical appliances are disposed of in landfills or dumps, hazardous substances can leak into the groundwater and get into the food chain, damaging your health and well-being. When replacing old appliances with new ones, the retailer is legally obligated to take back your old appliance for disposals at least free of charge.



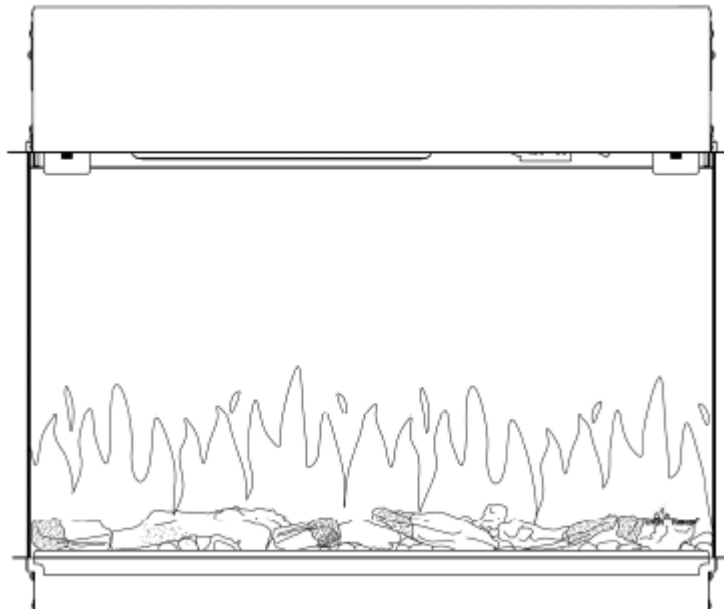
This fire complies with the Safety Standards EN 60335-1 and EN 60335-2-30 which covers the essential requirements of the Low Voltage Directive 2014/35/EU and the EMC standards EN 55014-1; EN 55014-2; EN 61000-3-2 and EN 61000-3-3 which covers the essential requirements of the European Electro Magnetic Compatibility 2014/30/EU and the RED standards EN300220-2, EN301489-1, EN301489-3 and EN6247 which covers the essential requirements of the European Radio Equipment Directive 2014/53/EU.

GIMEG Nederland B.V. – Strijkviertel 27 – 3454 PH – De Meern – The Netherlands

Control System Technical Data			
	Main control board	Wi-Fi Module	Remote Control
Hardware	RC01-055B00 V0	WR3 V1.0	RF290H V1.1
Software/Logiciel	TC01-055B01 V0	/	RCS19-V01.06
Frequency	FSK 433.92MHz	2.4GHz	FSK 433.92MHz
Maximum Transmit Power	10mW	100mW	10mW

Manuel de montage et mode d'emploi

Duvin



Cheminée insert électrique avec
commande à distance

Veuillez lire attentivement l'ensemble du présent manuel de montage et mode d'emploi avant d'installer le foyer et de le mettre en service.

SECTION 1 : AVERTISSEMENTS ET CARACTÉRISTIQUES ÉLECTRIQUES

1.1 Consignes de sécurité importantes



Ce symbole vous signale les dangers potentiels qui peut tuer ou vous blesser et / ou d'autres.

NE PAS FAIRE :

- Installer ou utiliser la chauffe endommagée.
- Modifier chauffe.
- Fonctionner le chauffe-eau sans montage entièrement tous les composants.


ATTENTION !



Une installation, un réglage, une modification, un service ou d'entretien peuvent causer des blessures ou des dommages matériels. Reportez-vous au manuel d'information du propriétaire fourni avec cet appareil. Pour de l'aide ou des renseignements supplémentaires, consultez un installateur qualifié, un service agence ou votre revendeur.

- Ne pas utiliser cet appareil dans les environs immédiats d'une baignoire, d'une douche ou d'une piscine.
- Ne plongez jamais le produit dans l'eau ou dans d'autres liquides.
- N'utilisez pas le foyer électrique à l'extérieur.
- N'utilisez pas le foyer électrique sur ou à proximité de surfaces chaudes.
- Cet appareil doit être relié à la terre. En cas de doute consulter une personne compétente appropriée.
- Afin d'éviter un risque dû à la remise à zéro accidentelle de la découpe thermique, cet appareil ne doit pas être alimenté par un dispositif de commutation externe, comme une minuterie, ou connectée à un circuit qui est régulièrement allumé et éteint par l'utilitaire.
- Cet appareil ne doit pas être situé immédiatement en dessous d'une prise de courant.
- Cet appareil peut être utilisé par des enfants âgés de 8 ans et plus et des personnes dont les capacités physiques, sensorielles ou mentales ou manquant d'expérience et de connaissances si elles ont été formées et encadrées pour l'utilisation de cet appareil en toute sécurité et de comprendre la risques encourus.
- Afin d'éviter un risque dû à la remise à zéro accidentelle de la découpe thermique, cet appareil ne doit pas être alimenté par un dispositif de commutation externe, comme une minuterie, ou connectée à un circuit qui est régulièrement allumé et éteint par l'utilitaire.
- Placez le foyer électrique à une distance d'au moins 1 mètre des meubles, rideaux et autres matériaux inflammables.
- Le foyer électrique est conçu pour un usage domestique et ne doit pas être utilisé à des fins industrielles.
- Ne laissez jamais le foyer électrique allumé lorsque vous êtes absent.
- Ne laissez jamais le foyer électrique branché sur le réseau électrique lorsque vous êtes absent.
- Les enfants ne doivent pas jouer avec l'appareil.
- Nettoyage et entretien utilisateur ne sont pas fabriqués par des enfants sans surveillance.
- Les enfants de moins de 3 ans doivent être tenus à l'écart sans surveillance en continu.
- Les enfants âgés de 3 ans et moins de 8 ans doivent seulement allumer /éteindre l'appareil à condition qu'il ait été placé ou installé dans sa position normale de fonctionnement prévu et ils sont sans surveillance ou instruction concernant l'utilisation de l'appareil en toute sécurité et de comprendre les risques encourus. Les enfants âgés de 3 ans et moins de 8 ans ne sont pas

brancher, de régler et nettoyer l'appareil ou d'effectuer la maintenance utilisateur.

- Certaines parties de ce produit peuvent devenir très chaude et causer des brûlures. Une attention particulière doit être donnée où les enfants et les personnes vulnérables sont présents.
- Ne pas couvrir : Afin d'éviter une surchauffe, ne pas couvrir le radiateur.
- Le sens du chiffre dans le marquage est "ATTENTION : NE PAS COUVRIR". 
- N'utilisez pas le foyer électrique avec une prise ou un cordon électrique endommagé, après une panne, après une chute ou lorsqu'il a été endommagé d'une quelconque façon. Contrôlez régulièrement si le cordon électrique ne présente aucun endommagement.
- Si le cordon d'alimentation est endommagé, il doit être réparé par le fabricant, son centre de service autorisé ou une personne professionnelle.
- Ne nettoyez jamais le foyer électrique avec des détergents mordants.
- N'utilisez jamais d'accessoires qui ne soient recommandés par Livin'flame. Il pourrait en résulter un danger pour l'utilisateur ou des dommages au foyer électrique.
- Veillez à ce que le cordon électrique ne passe jamais sur des bords tranchants ou n'entre jamais en contact avec des surfaces chaudes ni ne s'emmêle.
- Le foyer électrique ne peut être nettoyé que lorsqu'il est déconnecté du réseau électrique/de la prise de courant et lorsque le foyer électrique est entièrement refroidi.
- Ne faites pas passer le cordon électrique sous des tapis, carpettes, etc.
- Gardez la fiche d'alimentation accessible après l'installation.
- Ne branchez pas le foyer électrique sur un temporisateur ou un dispositif électrique qui s'allume et s'éteint régulièrement via un programme.

1.2 Spécifications

Model No.:	Duvin (EF277A)
Tension:	AC 230-240V, 50Hz, 1830-2000W
Maximum power consumption:	2KW
Watts au flame:	13.1W
Watts au Fuel Bed:	8.3W

Heat Output:

Nominal heat output (Pnom):	2KW
Minimum heat output(indicative) (Pmin):	1KW
Maximum continuous heat output (Pmax):	2KW

Auxiliary Electricity Consumption:

At nominal heat output (elmax):	12.5W
At minimum heat output (elmin):	12.0W
In standby mode (eISB):	0.49W

Type of heat output / room temperature control

Single stage heat output and no room temperature control	No
Two or more manual stages, no room temperature control	No
With mechanic thermostat room temperature control	No
With electronic room temperature control	Yes
Electronic room temperature control plus day timer	Yes
Electronic room temperature control plus week timer	Yes

Other Control Options

Room temperature control, with presence detection	No
Room temperature control, with open window detection	Yes
With distance control option	Yes
With adaptive start control	Yes
With working time limitation	No
With black bulb sensor	No

SECTION 2 : INSTALLATION

Outils nécessaires

Magnétique Phillips tournevis

















Marteau rotatif

2.1 Déballage du Foyer

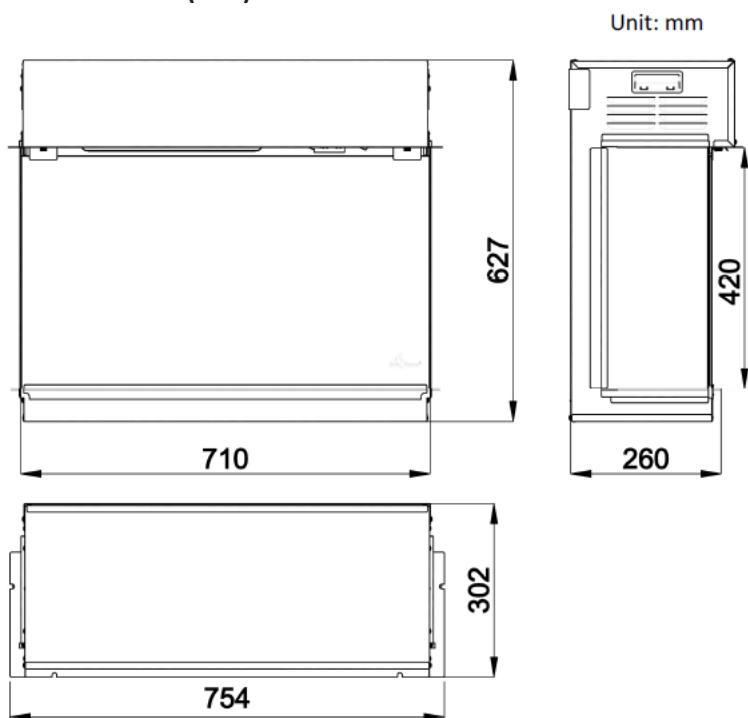


ATTENTION ! Ne pas utiliser cet appareil si une partie quelconque a été submergée appelez immédiatement un technicien de service qualifié pour inspecter et pour remplacer toute pièce de l'électrique système si nécessaire.

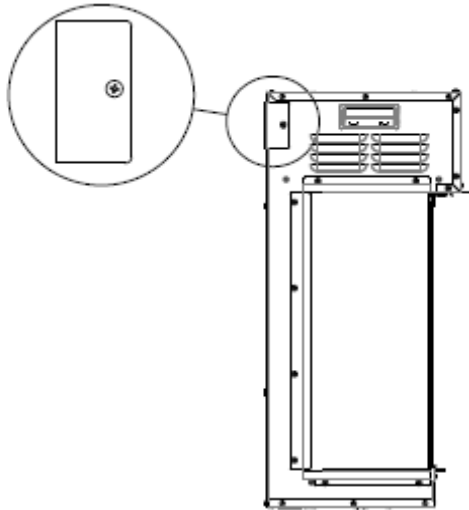
- Gardez en plastique enveloppant la portée des enfants.
- Ouvrez l'emballage avec précaution être tirer la mousse.
- Retirez et jetez le sac en plastique.
- Être responsable lors de la manipulation des matériaux d'emballage.
- Conservez l'emballage d'origine pour tout transport futur et / ou de stockage.
- Ne mettez pas le foyer électrique en service lorsque 1 ou plusieurs éléments sont mouillés. Faites contrôler immédiatement les pièces par un monteur agréé et faites-les éventuellement remplacer.
- Maintenir les enfants à l'écart avant et pendant le montage. Ne pas laisser les petits enfants toucher aux pièces détachées.
- Votre nouveau foyer électrique peut être installé pratiquement partout dans la maison. Toutefois, lorsque vous choisissez un emplacement, les instructions générales suivantes doivent être attentivement lues et respectées. Pour le meilleur résultat, veuillez ne pas installer le foyer électrique exposé directement à la lumière du soleil.

 Remote Handset (1)	 AAA Battery (2)	 Instruction (1)	 Wall Mount Bracket (1) NOTE: The wall mount bracket is attached to the back of the firebox by two screws.
 Screw ST4*8 (6)	 Resin Log (1 set)	 Grey stones (3 bags)	 Fixing bracket (2)
 Tail Bracket (1)	 Power Cord (1)	 Screw ST5*40 (10)	 Plastic Wall Plug $\phi 8*40$ (10)
 Black side glass panel for two sides visible (1)	 Top left/right bracket for two sides visible (1)	 Bottom left bracket for two sides visible (1)	 Bottom right bracket for two sides visible (1)

2.2 Dimensions (mm)

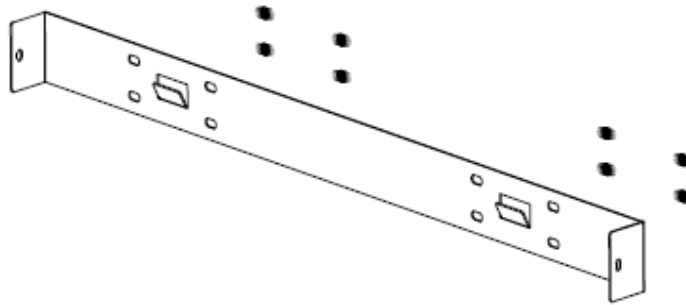


ÉTAPE 1:



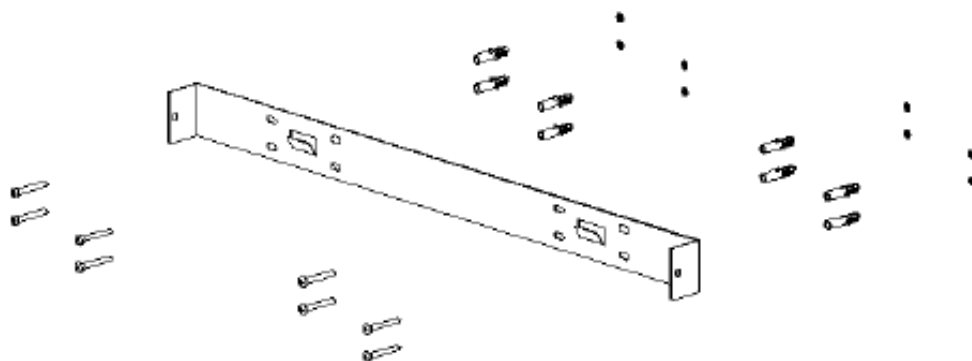
Ouvrez la boîte et sortez le produit. Dévissez le support de montage mural fixé sur les côtés supérieurs gauche et droit.

ÉTAPE 2:



Choisissez un mur solide et fixez les supports muraux dans la position où vous souhaitez installer le foyer. Marquez les trous par les trous sur le support. Ensuite, percez $\Phi 8$ trous sur le mur. Si le mur est en bois massif, il n'est pas nécessaire de percer les trous sur le bois et pas besoin de la prise murale en plastique.

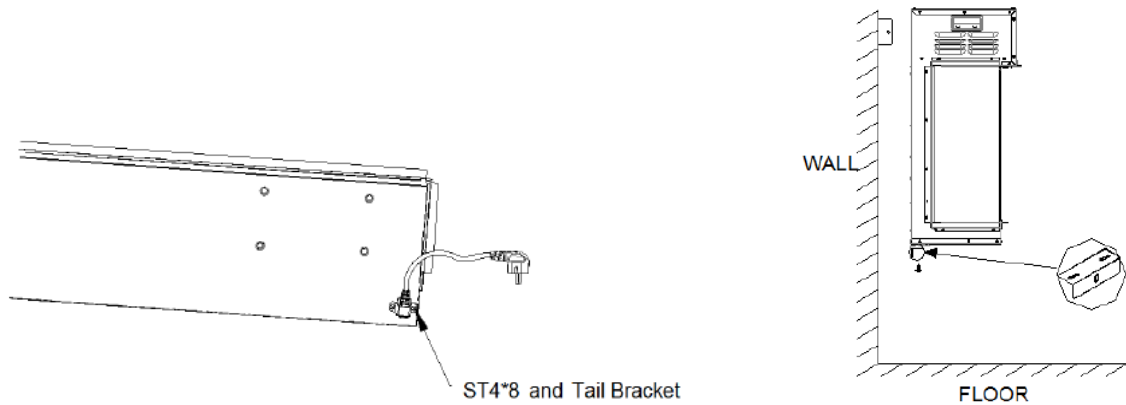
ÉTAPE 3:



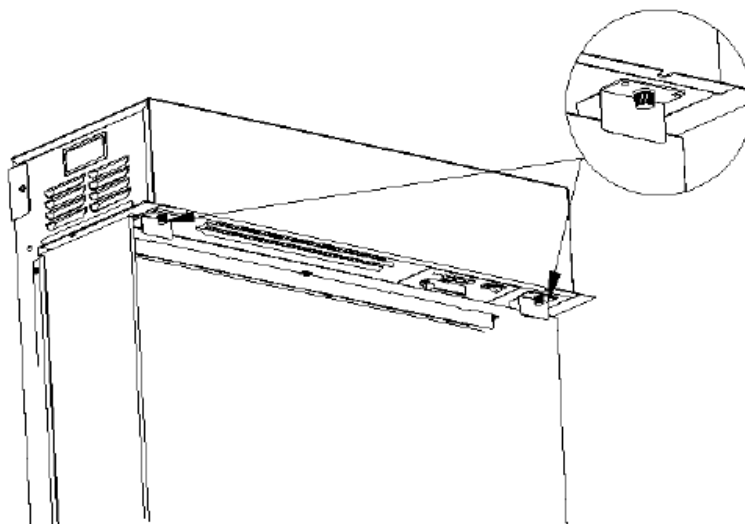
Clouer la prise murale en plastique dans les trous. Ensuite, utilisez 8 vis ST5 * 40 pour fixer le support sur le mur.

ÉTAPE 4:

Monter la cheminée sur le mur, ajuster les supports de fixation sur le mur. Ensuite, éteignez la cheminée, fixez les supports par des vis sur la position marqué. Posez l'appareil sur un sol plat, fixez le cordon d'alimentation en bas à droite unité et accrocher l'unité sur le support mural et les supports de fixation par



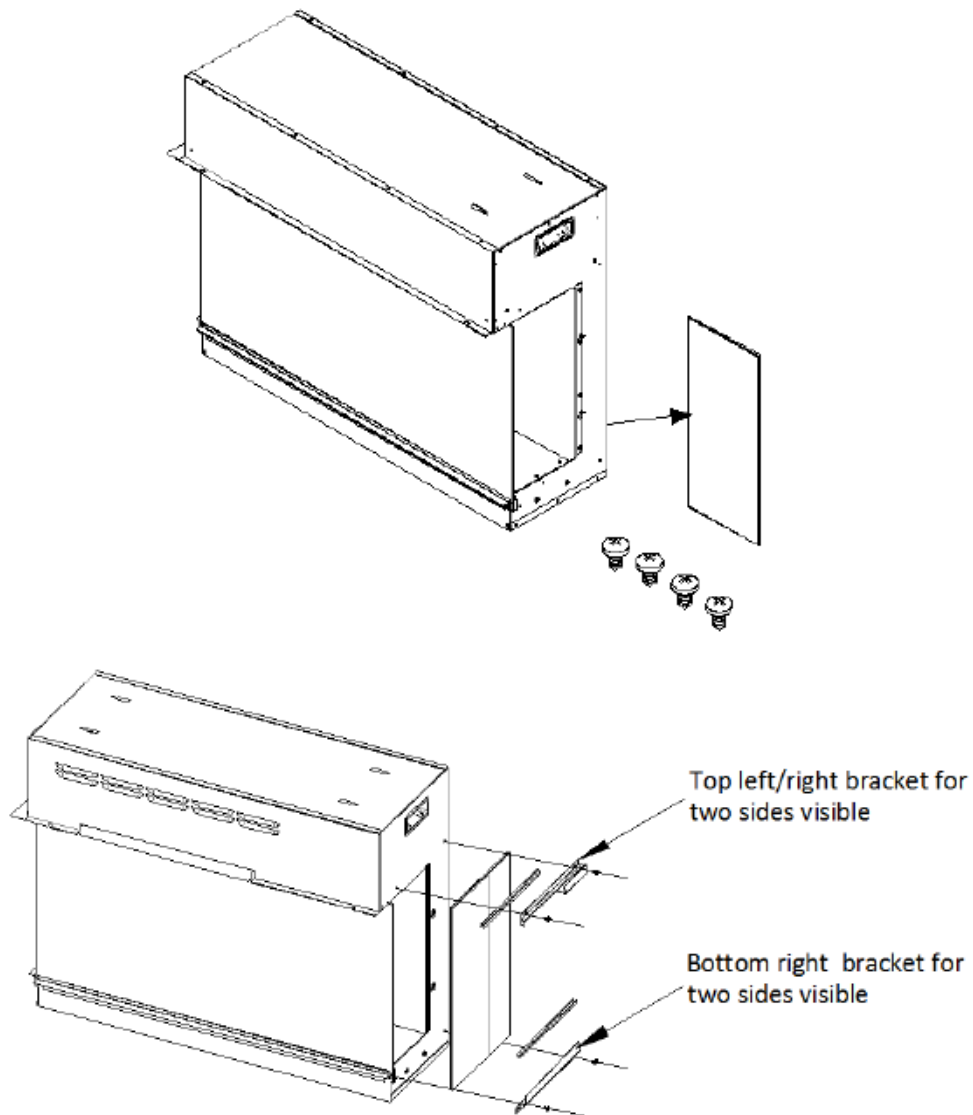
ÉTAPE 5:



Retirez la vis M5 * 12 des deux côtés, puis disposez les bûches et les pierres le long de la fenêtre encastrée à l'avant de la chambre de combustion.

ÉTAPE 6: Pour le côté droit invisible:

Utilisez le support supérieur gauche / droit pour les deux côtés visibles et le support inférieur droit pour les deux côtés visibles pour remplacer les supports sur le côté droit de la chambre de combustion.



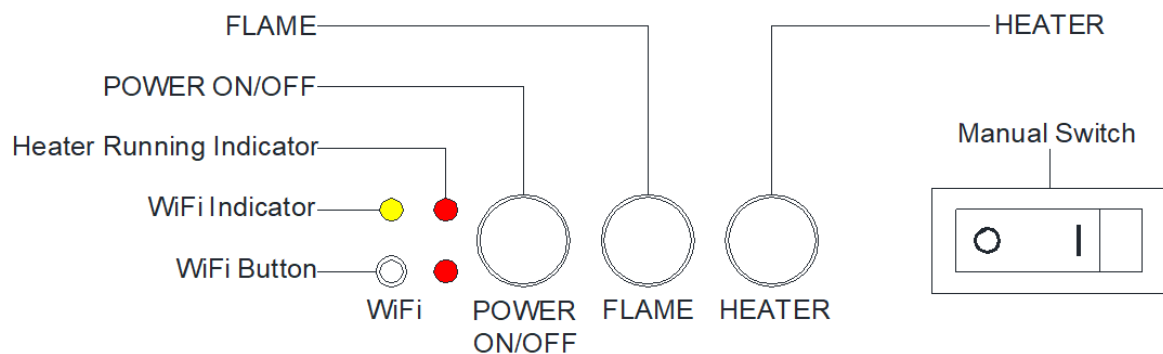
SECTION 3 : MODE D'EMPLOI

REMARQUE : Veillez à laisser suffisamment d'espace pour retirer et remplacer l'écran avant ou le panneau avant optionnel.

Cet appareil peut être utilisé à la fois par la télécommande et le bouton manuel. Une fois que l'appareil est correctement connecté à une prise électrique mise à la terre, allumez l'interrupteur principal situé sur le côté gauche de l'appareil. Un signal sonore doit être entendu lors de la première mise sous tension.

REMARQUE ! Pour utiliser les fonctions de la télécommande et manuel le manuel interrupteur marche / arrêt doit être en 'ON' la position. Afin de protéger le produit ne devienne trop chaud, il y a retard 10 secondes.

3.1 Fonctionnement Bouton Manuel



REMARQUE ! Le bouton manuel sur l'unité de la boîte à feu vous donne pas tous les contrôles de fonction, et son proposer est de contrôler certaines fonctions de base lorsque vous perdez la télécommande. S'il vous plaît utiliser la main à distance fixé pour mener à bien toutes les fonctions

MANUAL SWITCH (INTERRUPTEUR MANUEL)

Cet interrupteur permet d'appareil on / off.

POWER ON/OFF (MANUEL DE MARCHE / ARRÊT)

En appuyant sur le bouton POWER ON / OFF pour passer en mode veille.

FLAME (BOUON DE LA FLAMME)

En appuyant sur le bouton d'effet de flamme de l'unité permet de faire défiler effet de flamme (3 couleurs et OFF). Si vous avez besoin pour contrôler les effets de contre-jour, veuillez utiliser la télécommande. Appuyez le bouton FLAME pendant 3 secondes pour annuler le bip sonore à chaque fois que vous appuyez sur le bouton, deux bips courts indiquent qu'il est annulé.

HEATER

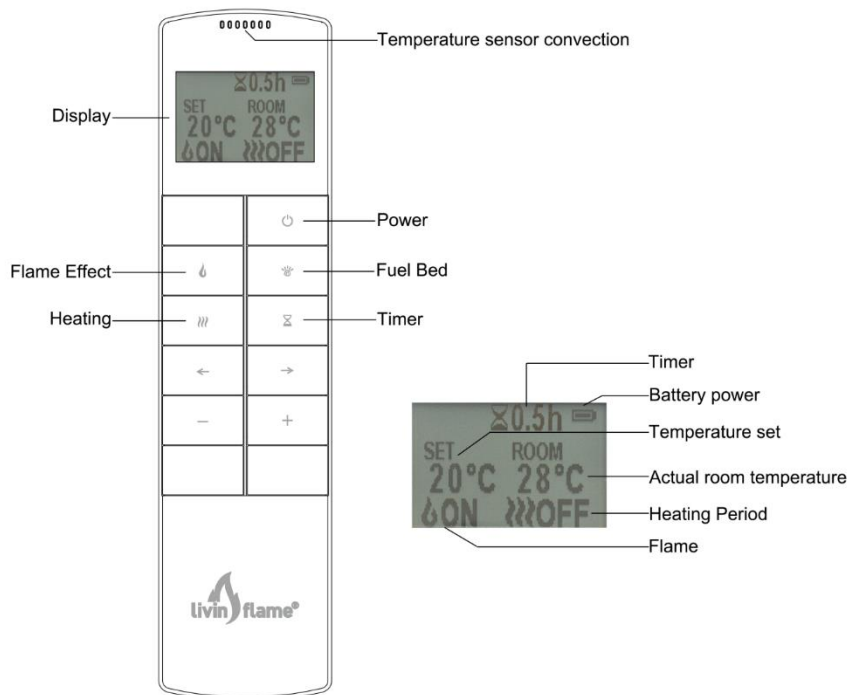
En appuyant sur le bouton HEATER de faire défiler les modes de chauffage LOW, HIGH et OFF.

WIFI

En appuyant sur le bouton WIFI pour passer en mode Wifi.



3.2 Mode d'emploi de la télécommande

- Veillez à ce que les piles soient montées correctement dans la télécommande.
- La portée effective de la télécommande s'étend jusqu'à 15 mètres.




Important ! Il s'agit d'une télécommande avec thermostat. La télécommande doit se trouver à tout moment dans la pièce où se situe le poêle et elle doit être placée sur une surface plane. La fréquence de communication entre la télécommande et le poêle est pré-réglée automatiquement. Si la connexion est interrompue, suivez les instructions de l'étape 3.2.15.


Mise en marche/arrêt du poêle

- 3.2.1 Appuyez sur  pour mettre en marche le poêle avec l'effet de flammes, ou pour arrêter le poêle.
- 3.2.2 Appuyez sur  pour mettre en marche ou arrêter le poêle avec l'effet de flammes, avec le mode quotidien ou hebdomadaire.


Effet de flammes

- 3.2.3 Appuyez sur  pour allumer/éteindre de flammes.
- 3.2.4 Appuyez sur les boutons « ← » et « → » afin de sélectionner l'un des 3 réglages de flammes ou OFF.
- 3.2.5 Appuyez sur les boutons « + » et « - » pour sélectionner de intensités de flamme.

Éclairage de fond

- 3.2.6 Appuyez sur le bouton  pour accéder au menu d'éclairage de fond
- 3.2.7 Appuyez sur « ← » et sur « → » pour sélectionner l'une des 9 couleurs de fond différentes ou OFF.
- 3.2.8 Appuyez sur les boutons « + » et « - » pour sélectionner l'une des 5 niveaux de luminosité ou pour désactiver la fonction.


Ajustement de la température

3.2.9 Appuyez sur le bouton  pour allumer le chauffage. Le 4 modes de chauffage : LOW, HIGH, OFF et AUTO.

3.2.10 Appuyer sur le bouton « + » ou « - » pour régler la température de 5 à 40°C,

Minuterie / Timer

3.2.11 Appuyez sur le bouton  pour mettre en marche la minuterie.

3.2.12 Appuyez d'abord sur le bouton  pour régler le temps à 0.5H. Ensuite, appuyez à nouveau sur le bouton pour faire défiler 1H, 2H, 3H, 4H, 5H, 6H, 7H, 8H, 9H, 10H, OFF.

3.2.13 Lorsque le chauffage est en mode AUTO, réglez la minuterie pour éteindre toutes les fonctions, y compris le mode AUTO du chauffage.

Détection de fenêtres ouvertes

3.2.14 Lorsque la télécommande détecte un courant d'air important, elle émet un avertissement de fenêtre ouverte. La fonction de chauffage est alors activée automatiquement.



Réglage de la fréquence entre le poêle et la télécommande

3.2.15 Les opérations ci-dessous doivent être exécutées pour la programmation, lorsque vous passez à une nouvelle télécommande ou lorsque l'appareil ne peut pas être commandé par la télécommande :

- Maintenez le bouton POWER ON/OFF (réinitialisation) sur l'appareil enfoncé pendant 3 secondes jusqu'à ce que l'appareil émette 2 signaux sonores brefs. À ce moment, relâchez le bouton.
- Ensuite, dans les 10 secondes qui suivent, appuyez sur le bouton POWER ON/OFF de la télécommande, la programmation est achevée lorsque l'appareil émet un signal sonore long.
- Si ce n'est pas le cas, répétez les étapes ci-dessus.



3.2.16 La réinitialisation du code pour la télécommande est nécessaire si l'appareil ou la télécommande fonctionne de manière incorrecte.

- Ouvrez le couvercle à l'arrière de la télécommande.
- Appuyez sur le bouton Reset sur la télécommande.

SECTION 4 : ENTRETIEN



Avertissement : Avant l'entretien et/ou le nettoyage de l'extérieur du poêle électrique, la fiche doit être retirée de la prise de courant. Laissez d'abord refroidir le poêle.

4.1 TÉLÉCOMMANDE

Pile pleine 

Pile à moitié pleine 

Les piles sont vides et doivent être remplacées immédiatement 

Au bout de 1 an, il est recommandé de remplacer les piles. La télécommande accueille des piles AAA. Apportez les piles vides à un point de collecte.

4.2 Nettoyage du poêle électrique

Vous pouvez nettoyer l'extérieur du poêle avec un chiffon doux, humide, non pelucheux. N'utilisez pas de détergent ni de produits à polir. Pour éliminer les traces de doigts ou autres taches sur le panneau avant en verre, utilisez un chiffon doux, humide, exempt de peluches, avec un nettoyant pour vitres domestique de bonne qualité. La vitre avant doit toujours être complètement séchée avec un chiffon propre non pelucheux ou une serviette en papier.



Attention : N'utilisez pas de produits abrasifs sur le panneau en verre. Ne pulvérisez pas de liquides directement sur la surface de l'appareil.



Avertissement : toute autre tâche de maintenance doit être exécutée par un mécanicien agréé.

4.3 Environnement



Jetez les appareils électriques en tant que déchets non triés, utilisez des équipements de collecte séparée. Consultez votre administration locale pour des informations sur les systèmes de collecte disponibles. Si des appareils électriques sont jetés dans des décharges, des substances dangereuses peuvent s'échapper dans la nappe phréatique et se retrouver dans la chaîne alimentaire, provoquant des dégâts au niveau de votre santé et de votre bien-être. Lors du remplacement d'anciens appareils par des appareils neufs, le commerçant est tenu légalement de reprendre votre ancien appareil à des fins de désinvestissement, au minimum à titre gratuit.



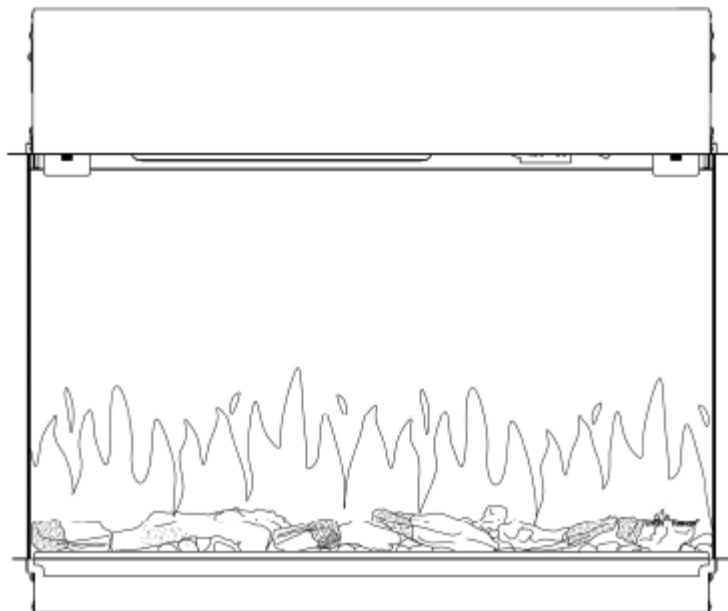
Ce poêle répond aux normes de sécurité EN 60335-1 et EN 60335-2-30 qui concernent les exigences essentielles de la Directive basse tension 2014/35/EU et aux normes CEM EN 55014-1, EN 55014-2, EN 61000-3-2 et EN 61000-3-3, qui couvrent les exigences essentielles de la norme européenne de compatibilité électromagnétique 2014/30/EU, et aux normes RED EN300220-2, EN301489-1, EN301489-3 et EN6247, qui couvrent les exigences essentielles de la directive européenne relative aux équipements radio 2014/53/EU.

GIMEG Nederland B.V. – Strijkviertel 27 – 3454 PH – De Meern – Pays-Bas

Control System Technical Data			
	Main control board	Wi-Fi Module	Remote Control
Hardware	RC01-055B00 V0	WR3 V1.0	RF290H V1.1
Software/Logiciel	TC01-055B01 V0	/	RCS19-V01.06
Frequency	FSK 433.92MHz	2.4GHz	FSK 433.92MHz
Maxmium Transmit Power	10mW	100mW	10mW

Montageanleitung und Gebrauchsanweisung

Duvin



Einbau Feuer Elektrisch mit Fernbedienung

Wichtig:

Lesen Sie sich diese Montageanleitung und Gebrauchsanweisung sorgfältig durch, ehe Sie den Kamin installieren und in Gebrauch nehmen. Die Anleitung muss in unmittelbarer Nähe des Elektrokamin aufbewahrt werden. Beim Weiterverkauf muss diese Anleitung mitgeliefert werden. Bei nicht bestimmungsgemäßem Gebrauch oder Nichtbeachtung der Sicherheitsvorschriften ist jegliche Haftung ausgeschlossen und kann kein Anspruch auf Garantie gemacht werden. Wenn Sie Hilfe oder weitere Informationen benötigen, wenden Sie sich bitte an einen anerkannten Servicetechniker, das Helpdesk oder Ihre Verkaufsstelle.

ABSCHNITT 1: WARNUNGEN UND ELEKTRISCHE SPEZIFIKATIONEN

1.1 Wichtige Sicherheitshinweise



Dieses Symbol warnt Sie vor möglichen Gefahren das kann töten oder verletzen und / oder anderen.

NICHT:

- Installieren oder betreiben beschädigte Heizung
- Änderung Heizung
- Betreiben Sie das Heizgerät ohne voll Montage aller Komponenten

WARNUNG!




Bei der Verwendung von elektrischen Heizungen, sollten stets grundlegende Vorsichtsmaßnahmen getroffen, um das Risiko von Feuer, Stromschlag und Verletzungen von Personen, einschließlich der folgenden Reduzieren:

WARNUNG!



Unsachgemäße Installation, Einstellung, Veränderung oder Wartung kann zu Verletzungen oder Sachschäden führen. Siehe an den Eigentümer der Informationen manuell mit dieser Heizung vorgesehen. Für Hilfe oder weitere Informationen konsultieren Sie einen qualifizierten Installateur, Service Agentur oder Ihren Händler.

- Verwenden Sie nicht diese Heizung in der unmittelbaren Umgebung einer Badewanne, einer Dusche oder eines Schwimmbeckens.
- Tauchen Sie das Gerät nie in Wasser oder anderen Flüssigkeiten unter.
- Der Elektrokamin darf erst dann eingeschaltet werden, wenn er wie in der Anleitung beschrieben richtig installiert ist.
- Der Elektrokamin darf nie mit nassen Händen verwendet werden.
- Der Elektrokamin darf nicht im Freien verwendet werden.
- Die Heizung muss geerdet werden. Im Zweifelsfall konsultieren Sie einen geeigneten zuständigen Person.
- Um eine Gefährdung durch unbeabsichtigtes Rücksetzen des Temperaturbegrenzers zu vermeiden, kann dieses Gerät nicht über eine externe Schaltvorrichtung, wie zum Beispiel einen Zeitgeber geliefert werden, oder mit der Steuerschaltung, die regelmäßig ein- und ausgeschaltet durch Gebrauchsmuster.
- Das Heizgerät darf nicht unmittelbar unter einer Steckdose befinden.
- Das Gerät kann von Kindern ab 8 Jahren und darüber und Personen mit eingeschränkten physischen, sensorischen oder geistigen Fähigkeiten oder mangels Erfahrung und Wissen, wenn sie wurden Aufsicht oder ausführliche Anleitung zur Benutzung des Geräts in einer sicheren Weise gegeben Jahren verwendet werden und zu verstehen, die damit verbundenen Gefahren.
- Kinder dürfen nicht mit dem Gerät spielen.
- Zwischen dem Elektrokamin und Möbeln, Gardinen und anderem brennbarem Material muss ein Abstand von mindestens 1 m eingehalten werden.
- Lassen Sie den Elektrokamin nie unbeaufsichtigt brennen.
- Lassen Sie den Elektrokamin nie unbeaufsichtigt an das Stromnetz angeschlossen zurück.
- Der Elektrokamin ist für den häuslichen Gebrauch bestimmt und darf nicht zu industriellen Zwecken verwendet werden.

- Bevor der Elektrokamin gereinigt werden darf, muss er erst vom Stromnetz bzw. von der Steckdose getrennt werden. Außerdem muss er erst völlig ausgekühlt sein.
- Reinigen Sie den Elektrokamin nie mit aggressiven Reinigungsmitteln.
- Verwenden Sie kein Zubehör, das nicht von Livin'flame empfohlen wird. Dies kann für den Benutzer des Elektrokamins gefährlich sein oder Schäden am Kamin verursachen.
- Der Elektrokamin darf nicht auf oder in der Nähe von heißen Oberflächen verwendet werden.
- Reinigung und Wartung durch den Benutzer ist nicht von Kindern ohne Aufsicht erfolgen.
- Kinder von weniger als 3 Jahren sollten ferngehalten werden, es sei denn kontinuierlich überwacht.
- Kinder ab 3 Jahren und weniger als 8 Jahren dürfen nur Ein-/ Ausschalten des Gerätes, sofern sie gesetzt worden ist oder installiert in seinen beabsichtigten normalen Position und eine angemessene Aufsicht oder ausführliche Anleitung zur Benutzung des Geräts in einer sicheren Weise gegeben und verstehen die damit verbundenen Gefahren. Kinder ab 3 Jahren und weniger als 8 Jahren dürfen nicht einstecken, zu regulieren und das Gerät reinigen oder Wartung durch den Benutzer führen.
- Einige Teile dieses Produkts können sehr heiß werden und Verbrennungen verursachen. Besondere Aufmerksamkeit ist gegeben, wo Kinder und gefährdete Personen vorhanden sind.
- Nicht abdecken: Um eine Überhitzung zu vermeiden, decken nicht die Heizung.
- Die Bedeutung der Zahl in Kennzeichnung "ACHTUNG: NICHT ABDECKEN"  .
- Bei beschädigtem Stecker oder Netzkabel, nach einer Störung, nach einem Fall oder bei irgendwelchen Schäden am Gerät darf der Elektrokamin nicht verwendet werden. Überprüfen Sie das Kabel regelmäßig auf Beschädigungen.
- Wenn das Netzkabel beschädigt ist, muss es durch den Hersteller, seinen autorisierten Service-Center oder professionelle Person repariert werden.
- Lassen Sie das Netzkabel nicht verdreht unter Teppichen, Teppichböden usw. hindurch laufen.
- Das Netzkabel darf nie über scharfe Kanten laufen, mit heißen Oberflächen in Kontakt kommen oder verknotet sein.

1.2 Spezifikationen

Model No.:	Duvin (EF277A)
Supply Voltage:	AC 230-240V, 50Hz, 1830-2000W
Maximaler Energieverbrauch:	2KW
Kraft für Flammeneffekt:	13.1W
Kraft für Flammenbetteffekt:	8.3W

Wärmeabgabe:

Nominale Wärmeabgabe (Pnom):	2KW
Minimale Wärmeabgabe (indicative) (Pmin):	1KW
Maximale kontinuierliche Wärmeabgabe (Pmax):	2KW

Stromverbrauch:

Bei nominaler Wärmeleistung (elmax):	12.5W
Bei minimaler Wärmeleistung (elmin):	12.0W
Standby-Modus (elSB):	0.49W

Art der Wärmeabgabe / Raumtemperaturregelung

Single stage heat output and no room temperature control	No
Two or more manual stages, no room temperature control	No
With mechanic thermostat room temperature control	No
With electronic room temperature control	Yes
Electronic room temperature control plus day timer	Yes
Electronic room temperature control plus week timer	Yes

Andere Steuerungsoptionen

Room temperature control, with presence detection	No
Room temperature control, with open window detection	Yes
With distance control option	Yes
With adaptive start control	Yes
With working time limitation	No
With black bulb sensor	No

ABSCHNITT 2: INSTALLATION

Notwendige Werkzeuge

Magnetschraubendreher
Bohrmaschine

Inhalt des Pakets





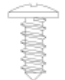



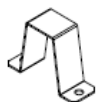







Montagematerial, Fernbedienung, Batterien, Bedienungsanleitung, elektrischer Kamin

2.1 Auspacken des Kamin

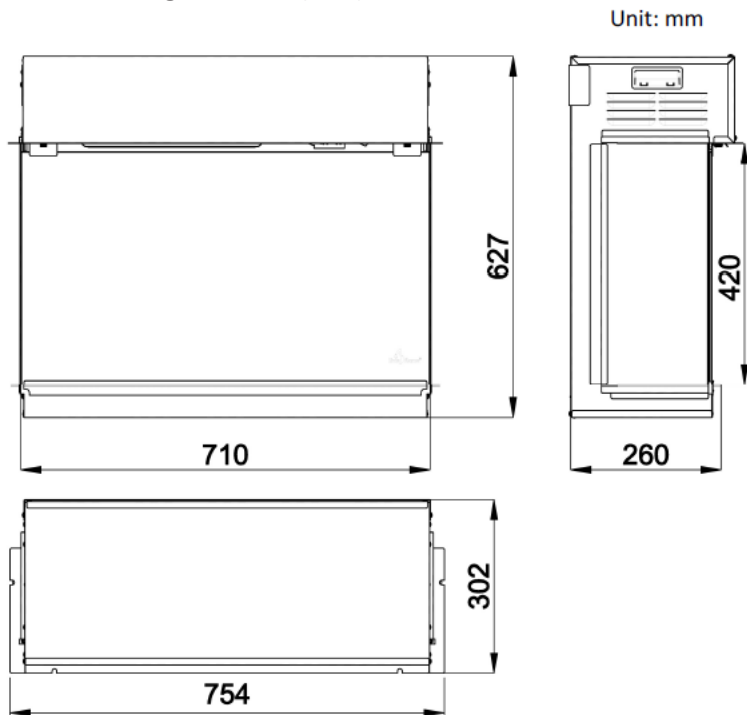


WARNUNG! Verwenden Sie dieses Gerät, wenn ein Teil unter Wasser gestanden hat. Sofort eine qualifizierte Service-Techniker zu überprüfen und zu ersetzen einen Teil der elektrischen System gegebenenfalls. Halten Plastikverpackung von Kindern fern.

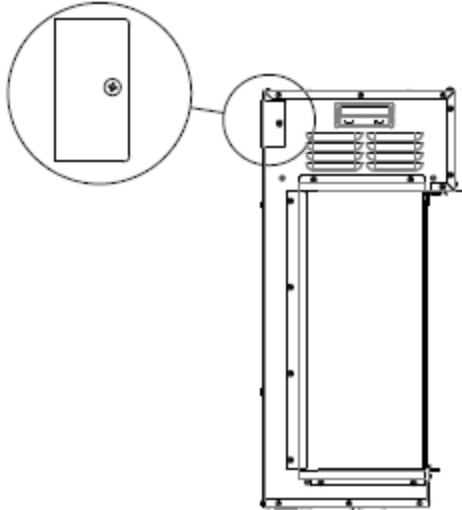
- Verpackung vorsichtig öffnen und entfernen Sie den Schaum.
- Entfernen und Entsorgen der Plastiktüte.
- Verantwortlich beim Umgang mit den Verpackungsmaterialien.
- Bewahren Sie die Originalverpackung für zukünftige Transport und / oder Lagerung.
- Prüfen Sie alle Zubehörteile haben werden, bevor Sie die Verpackung zu halten.
- Nehmen Sie den Elektrokamin nicht in Gebrauch, wenn ein oder mehrere Teile nass sind. Lassen Sie die betreffenden Teile unverzüglich von einem anerkannten Servicetechniker überprüfen und eventuell ersetzen.
- Lassen Sie kleine Kinder vor und während der Montage nicht in die Nähe kommen. Lassen Sie kleine Kinder nicht mit den Teilen in Berührung kommen.
- Ihr neuer Elektrokamin kann fast überall im Haus installiert werden. Bei der Auswahl des Standorts müssen jedoch die allgemeinen Anweisungen sorgfältig gelesen und befolgt werden. Das beste Ergebnis wird erzielt, wenn Sie den Elektrokamin nicht direkt in die Sonne hängen.

 Remote Handset (1)	 AAA Battery (2)	 Instruction (1)	 Wall Mount Bracket (1) NOTE: The wall mount bracket is attached to the back of the firebox by two screws.
 Screw ST4*8 (6)	 Resin Log (1 set)	 Grey stones (3 bags)	 Fixing bracket (2)
 Tail Bracket (1)	 Power Cord (1)	 Screw ST5*40 (10)	 Plastic Wall Plug ϕ8*40 (10)
 Black side glass panel for two sides visible (1)	 Top left/right bracket for two sides visible (1)	 Bottom left bracket for two sides visible (1)	 Bottom right bracket for two sides visible (1)

2.2 Abmessungen Kamin (mm)

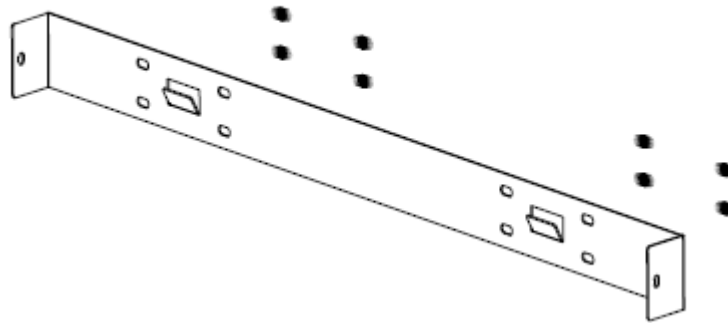


SCHRITT 1:



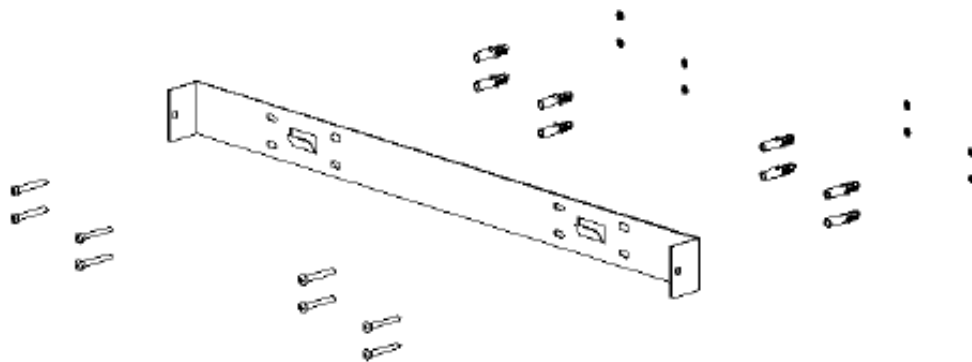
Öffne die Box und nimm das Produkt heraus. Schrauben Sie die Wandhalterung ab fixiert auf der oberen linken und rechten Seite.

SCHRITT 2:



Wählen Sie eine feste Wand und befestigen Sie die Wandhalterungen an der Stelle, an der Sie den Kamin installieren möchten. Markieren Sie die Löcher durch die Löcher in der Halterung. Bohren Sie dann $\Phi 8$ Löcher an die Wand. Wenn die Wand aus massivem Holz besteht, ist es nicht notwendig, die Löcher auf dem Holz zu bohren und die Plastikwanddose nicht zu benötigen.

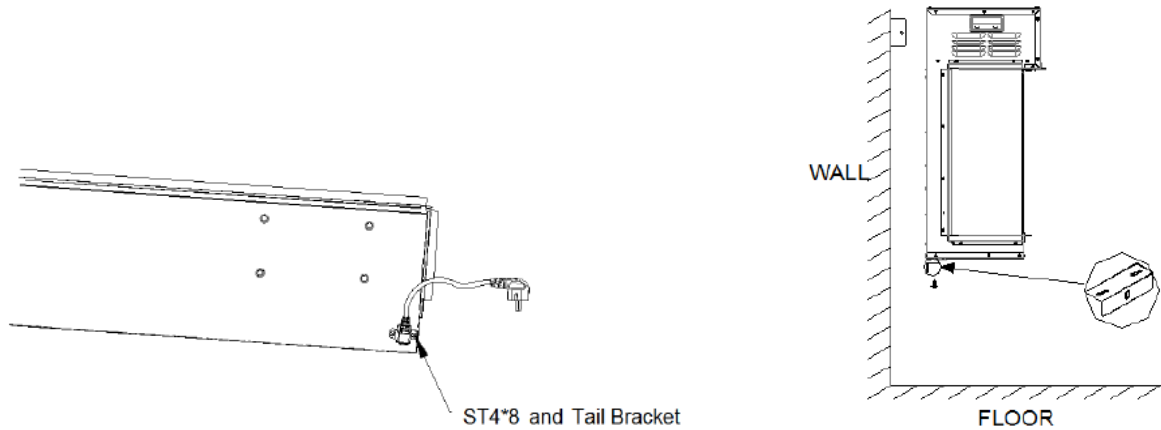
SCHRITT 3:



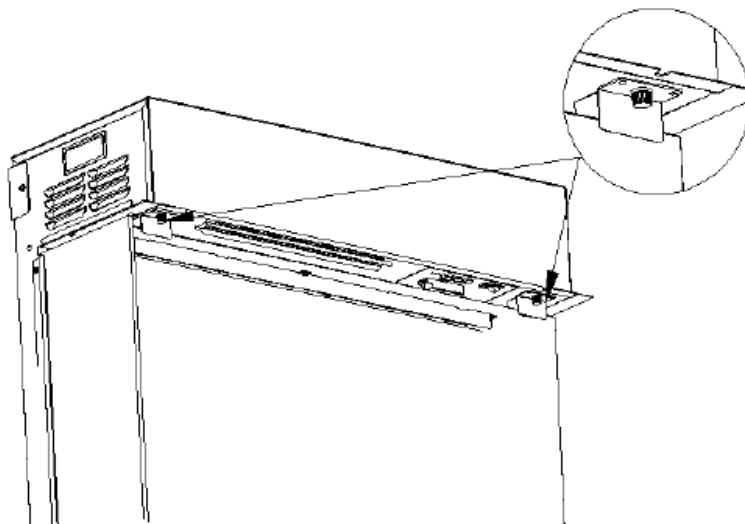
Nagel die Plastikdose in die Löcher. Verwenden Sie dann 8 ST5 * 40 Schrauben, um die Halterung an der Wand zu befestigen.

SCHRITT 4:

Montieren Sie den Schornstein an der Wand, stellen Sie die Halterungen an der Wand ein. Schalte dann den Schornstein aus und befestige die Halterungen mit Schrauben an der markierten Stelle. Stellen Sie das Gerät auf einen flachen Boden, befestigen Sie das Netzkabel an der unteren rechten Einheit und hängen Sie das Gerät an die Wandhalterung und die Montagehalterungen



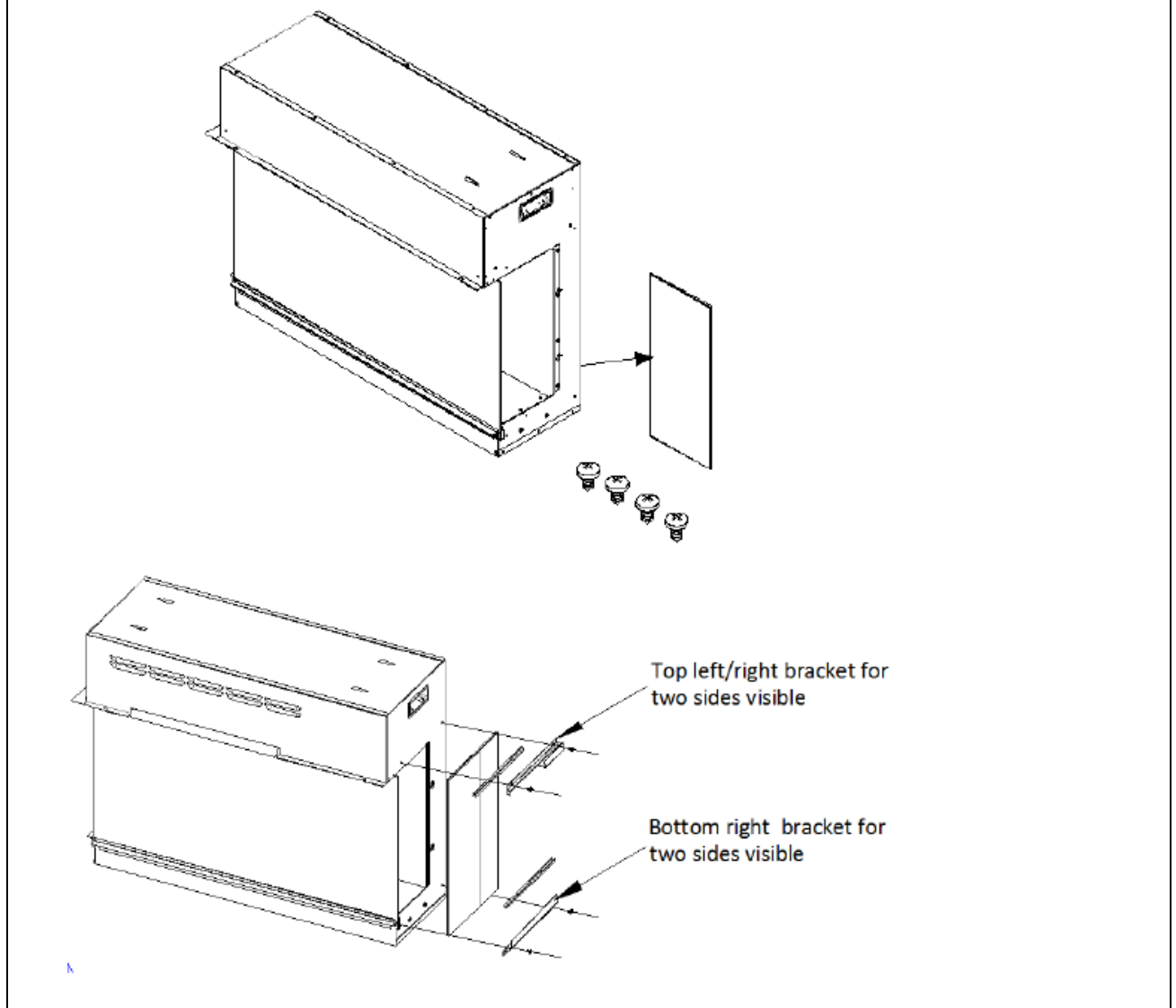
SCHRITT 5:



Entfernen Sie die M5 * 12-Schraube von beiden Seiten, und legen Sie die Stämme und Steine entlang der Aussparung an der Vorderseite der Brennkammer.

SCHRITT 6: Für die unsichtbare rechte Seite:

Verwenden Sie die obere linke / rechte Halterung für beide sichtbaren Seiten und die untere rechte Halterung für beide sichtbaren Seiten, um die Halterungen an der rechten Seite der Brennkammer zu ersetzen.



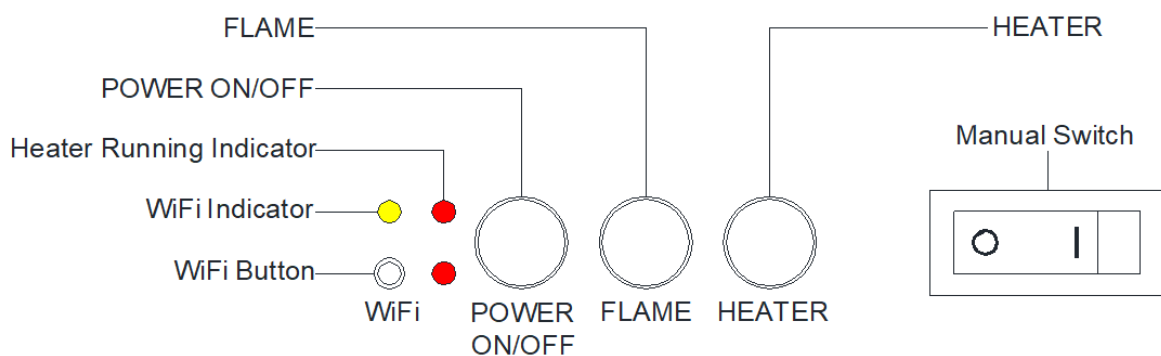
Hinweis: Achten Sie darauf, genügend Platz zu lassen, um das Frontdisplay oder das optionale Frontpanel zu entfernen und zu ersetzen.

ABSCHNITT 3: BETRIEBSANLEITUNGEN

Dieses Gerät kann sowohl von Fernbedienung und manuelle Taste betätigt werden. Sobald das Gerät ordnungsgemäß an eine geerdete Steckdose angeschlossen, auf dem Hauptschalter auf der rechten Seite des Gerätes befindet sich wiederum. Ein Piepton sollte gehört werden, wenn das Gerät zum ersten angelegt wird.

HINWEIS! So verwenden sowohl Fernbedienung und manuelle Funktionen der manuellen Ein / Aus-Schalter muss in 'ON' Position sein. Um das Produkt zu schützen nicht zu heiß wird, gibt es 8 Sekunden Verzögerung beim Einschalten der Heizung, auch gibt es 10 Sekunden Verzögerung beim Ausschalten des Heizgebläse.

3.1 Betriebssystem durch manuelle Knop



HINWEIS! Die manuelle Taste auf der Feuer-Kiste Gerät nicht versorgen Sie mit allen Funktionskontrolle, und seine Vorschlagen, ist, einige grundlegende Funktion zu steuern, wenn Sie die Fernbedienung verlieren. Bitte benutzen Sie die Fernbedienung in die Durchführung aller Funktionen.

MANUAL SWITCH (MANUELLER SCHALTER)

Mit diesem Schalter können Sie das Gerät ein- oder ausschalten.

POWER ON/OFF (EIN/AUS TASTE)

Drücken Sie "POWER ON/OFF" um in den Standby-Modus zu gelangen.

FLAME (FLAMME TASTE)

Drücken Sie die FLAME Taste, um die Flammenfarbe (3 Farben) auszuwählen oder in die AUS-Stellung zurückzukehren. Wenn Sie steuern müssen Hintergrundbeleuchtung Effekte nutzen Sie bitte die Fernbedienung.

Drücken Sie die Taste 3 Sekunden lang, um den Signalton bei jedem Drücken der Taste abzuschalten; zwei kurze Signaltöne zeigen an, dass er abgeschaltet ist.

HEATER (HEIZUNG TASTE)

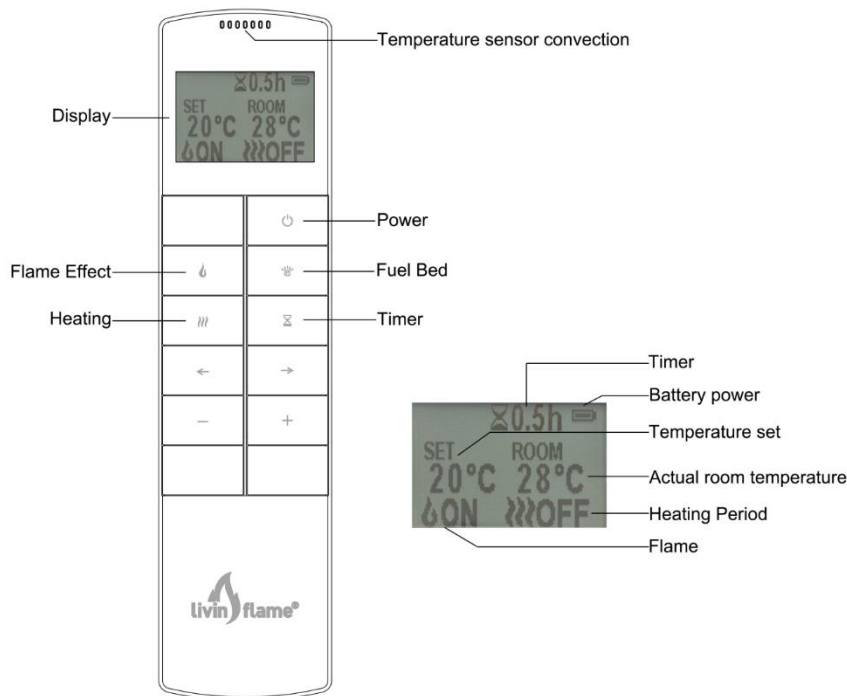
Drücken Sie die Taste "HEATER", um zwischen LOW heater, HIGH heater und OFF zu wechseln.

WIFI

Drücken Sie diese Taste, um den WiFi-Modus zu aktivieren.

3.2 Anleitung Fernbedienung

- Vergewissern Sie sich, dass die Batterien richtig in die Fernbedienung eingelegt sind.
- Die effektive Reichweite der Fernbedienung beträgt bis zu 15 Meter.




Wichtig! Dies ist eine Fernbedienung mit Thermostat. Die Fernbedienung sollte sich immer im selben Raum befinden, in dem sich der Kamin befindet und auf einer ebenen Fläche stehen.


Die Kommunikationsfrequenz zwischen Fernbedienung und Kamin wird automatisch voreingestellt. Wenn die Verbindung unterbrochen ist, befolgen Sie Schritt 3.2.16.

Ein- und Ausschalten des Kamins

3.2.1 Drücken Sie auf  um den Kamin mit Flammeneffekt ein- oder auszuschalten.

3.2.2 Drücken Sie auf  um den Automatikmodus auszuschalten, wenn sich das Heizgerät im Modus Heizen AUTO befindet.

Flammeneffekt

3.2.3 Drücken Sie auf die  Taste, um die Flamme ein- oder auszuschalten.

3.2.4 Drücken Sie auf die '←' und '→', um eine der drei Flammeneinstellungen oder OFF zu wählen.

3.2.5 Drücken Sie auf die '+' und '-' Taste, um der Flammenintensitäten (5 Helligkeitsstufen) auszuwählen oder auszuschalten.


Hintergrundbeleuchtung

3.2.6 Drücken Sie auf die  Taste, um das Menü für die Hintergrundbeleuchtung aufzurufen.

3.2.7 Drücken Sie auf die '←' und '→' Taste, um eine der 9 verschiedenen Hintergrundfarben auszuwählen oder auszuschalten.

3.2.8 Drücken Sie auf die '+' und '-' Taste, um eine der 5 Flammenintensitäten auszuwählen, die ausgeschaltet werden sollen.


Heizfunktion

3.2.9 Drücken Sie auf  um die Heizung einzuschalten. Es gibt 4 Heizeinstellungen: LOW, HIGH, OFF und AUTO.

3.2.10 Drücken Sie auf die '+' oder '-' Taste, um die Temperatur von 5-50°C einzustellen.

Timer

3.2.11 Drücken Sie auf  um der Timer einzuschalten.

3.2.12 Drücken Sie zuerst die  Taste, um die Zeit auf 0.5 Stunden (0.5H) einzustellen, drücken Sie die Taste erneut, um zwischen 1H, 2H, 3H, 4H, 5H, 6H, 7H, 8H, 9H, 10H, und OFF zu wechseln.

3.2.13 Während sich das Heizgerät im AUTO-Modus befindet, stellen Sie den Timer so ein, dass alle Funktionen einschließlich des AUTO-Modus, ausgeschaltet werden.

Erkennung von geöffnetem Fenster

3.2.14 Wenn die Fernbedienung viel Luftstrom erkennt, öffnet sie das „Warnfenster“ (Window open). Die Heizfunktion wird dann automatisch eingeschaltet.

3.2.15 Wenn die Innentemperatur wieder angestiegen ist oder nachdem die Warnung manuell entfernt wurde (über die Fernbedienung), kehrt die Heizfunktion zum normalen Betrieb zurück.



Einstellen der Frequenz zwischen Kamin und Fernbedienung

3.2.16 Die nachstehend aufgeführten Vorgänge sind vor der Programmierung, beim Umschalten auf eine neue Fernbedienung oder wenn das Gerät nicht über die Fernbedienung gesteuert werden kann, durchzuführen:

- Drücken und halten Sie die POWER ON/OFF-Taste am Gerät 3 Sekunden lang fest, bis Sie 2 kurze Signaltöne vom Gerät hören, dann die Taste loslassen.
- Drücken Sie dann innerhalb von 10 Sekunden die POWER ON/OFF Taste auf der Fernbedienung. Die Kommunikation zwischen der Fernbedienung und dem Gerät ist hergestellt, wenn Sie einen langen Signalton vom Gerät hören.

3.2.17 Das Zurücksetzen des Codes für die Fernbedienung ist erforderlich, wenn das Gerät fehlerhaft arbeitet oder die Fernbedienung nicht ordnungsgemäß funktioniert.

- Öffnen Sie die hintere Abdeckung der Fernbedienung.
- Drücken Sie die Reset-Taste auf der Fernbedienung.




TEIL 4: WARTUNG



Warnung: Vor der Wartung und/oder Reinigung der Außenseite des elektrischen Kamins muss das Netzkabel aus der Steckdose gezogen werden. Lassen Sie den elektrischen Kamin abkühlen.

4.1 FERNBEDIENUNG

Volle Batterie 

Halb volle Batterie 

Die Batterien sind leer und sollten sofort ausgetauscht werden 

Nach 1 Jahr wird empfohlen, die Batterien auszutauschen. Für die Fernbedienung werden AAA-Batterien benötigt. Altbatterien zu einer Sammelstelle bringen.

4.2 Reinigung des elektrischen Kamins

Sie können für die Außenseite des Kamins ein weiches, feuchtes, fusselfreies Tuch benutzen. Verwenden Sie keine Reinigungsmittel oder polierten Produkte. Um Fingerabdrücke oder andere Flecken auf der Frontglasscheibe zu entfernen, verwenden Sie ein weiches, feuchtes, fusselfreies Tuch mit einem hochwertigen Haushaltsglasreiniger. Die Frontscheibe sollte immer vollständig mit einem sauberen, fusselfreien Tuch oder Papiertuch getrocknet werden.



Warnung: Verwenden Sie keine Schleifmittel auf der Glasscheibe. Sprühen Sie keine Flüssigkeiten direkt auf die Oberfläche des Geräts.



Warnung: Ein autorisierter Techniker muss andere Wartungsarbeiten durchführen.

4.3 Umwelt



Elektrogeräte müssen über getrennte Sammelstellen entsorgt werden. Bitte erkundigen Sie sich bei Ihrer Gemeinde nach den verfügbaren Sammelsystemen. Wenn Elektrogeräte auf einer Mülldeponie landen, können gefährliche Stoffe ins Grundwasser und in die Nahrungskette gelangen, was Ihrer Gesundheit und Ihrem Wohlbefinden schaden kann. Beim Austausch von Altgeräten gegen neue Geräte ist der Händler gesetzlich verpflichtet, Ihr Altgerät zumindest kostenfrei zurückzunehmen.



Dieser Kamin entspricht den Sicherheitsnormen EN 60335-1 und EN 60335-2-30 bezüglich der grundlegenden Anforderungen der Niederspannungsrichtlinie 2014/35/EU und den EMV-Normen EN 55014-1; EN 55014-2; EN 61000-3-2; EN 61000-3-2 und EN 61000-3-3-3, die die grundlegenden Anforderungen der Europäischen Elektromagnetischen Komptabilität 2014/30/EU und die RED-Normen EN300220-2, EN301489-1, EN301489-3 und EN6247 erfüllen und auch den Anforderungen der Europäischen Funkanlagen-Richtlinie 2014/53/EU entsprechen.

GIMEG Nederland B.V. - Strijkviertel 27 - 3454 PH - De Meern – Niederlande

Control System Technical Data			
	Main control board	Wi-Fi Module	Remote Control
Hardware	RC01-055B00 V0	WR3 V1.0	RF290H V1.1
Software/Logiciel	TC01-055B01 V0	/	RCS19-V01.06
Frequency	FSK 433.92MHz	2.4GHz	FSK 433.92MHz
Maximum Transmit Power	10mW	100mW	10mW