

Gala opti-myst

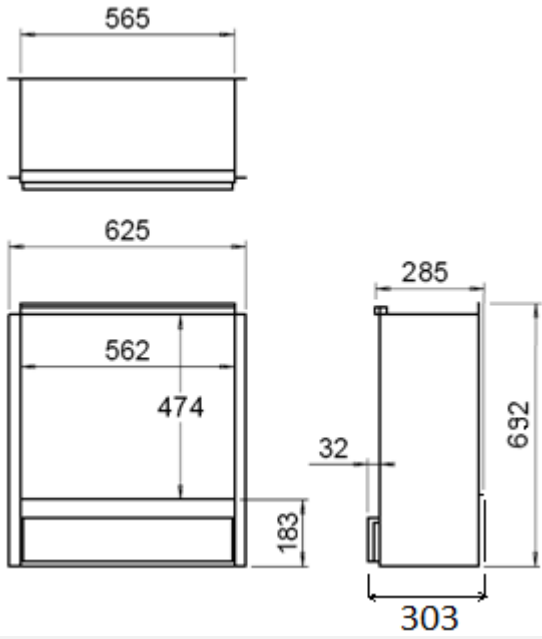
40010768 - 0945



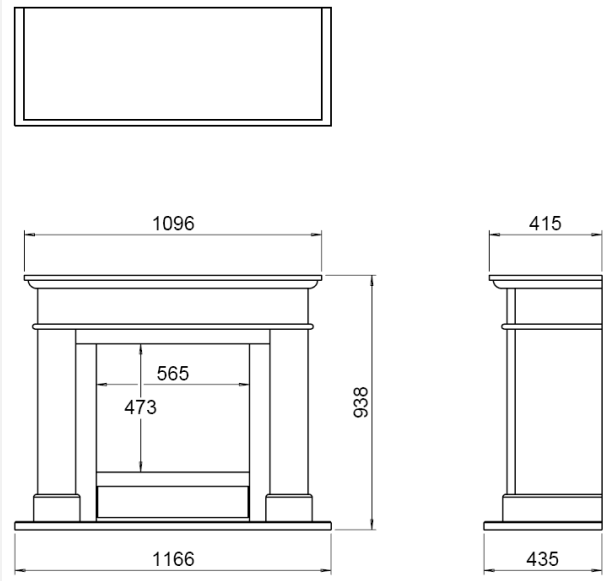
NL

Installatievoorschrift

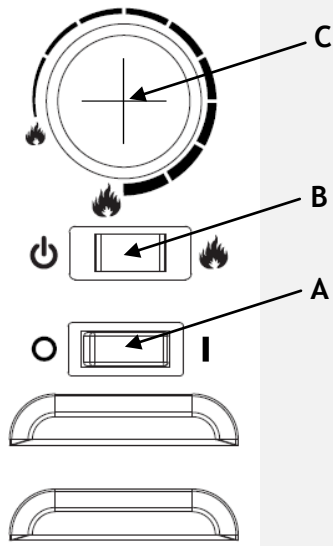
NL



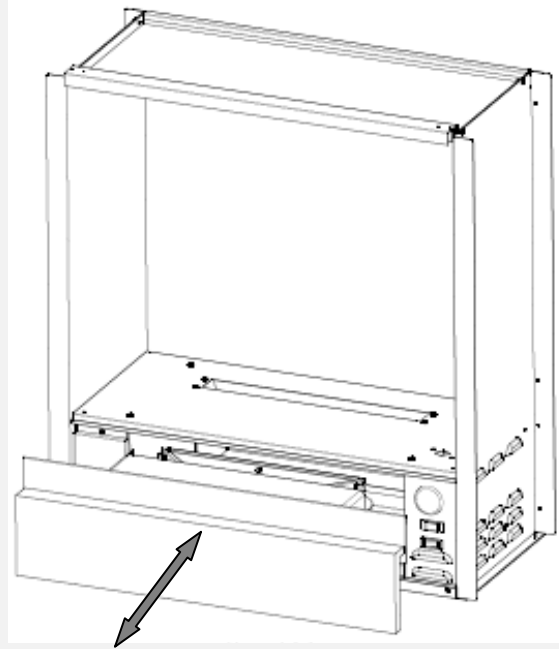
1a



1b



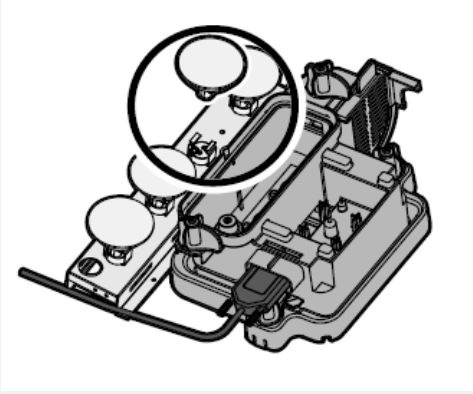
2



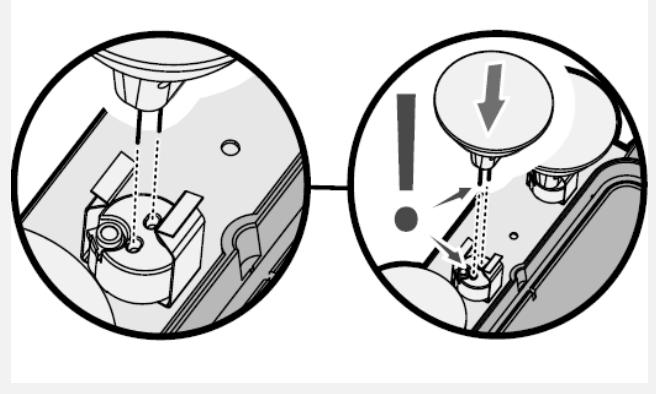
3



4



5



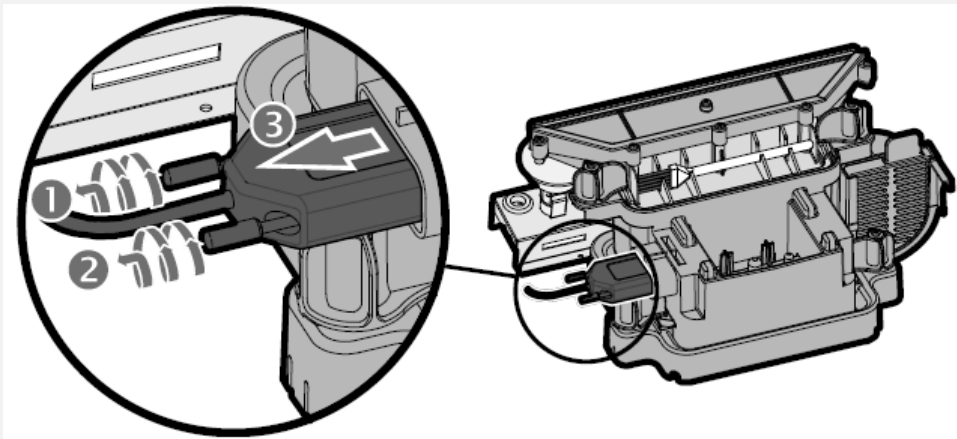
6



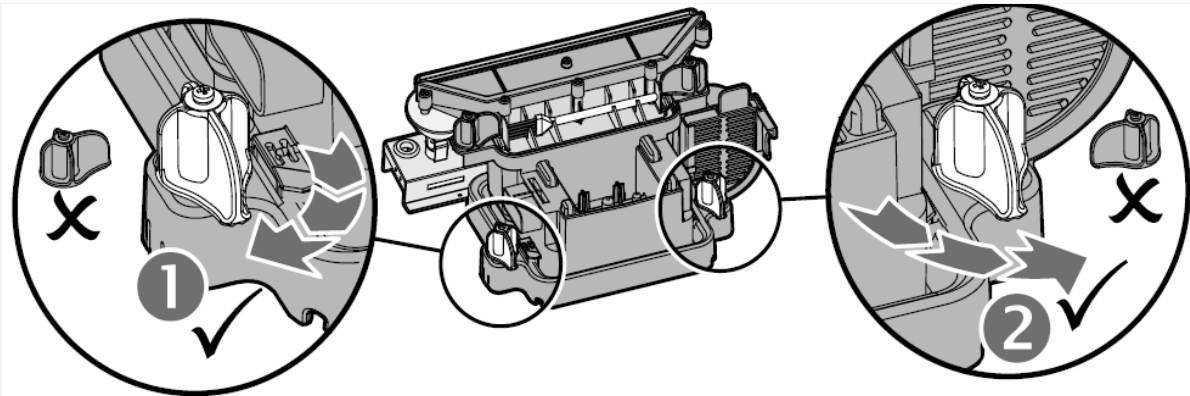
7



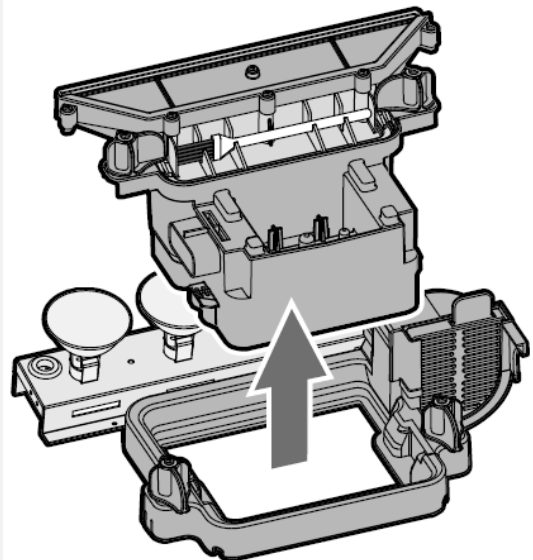
8



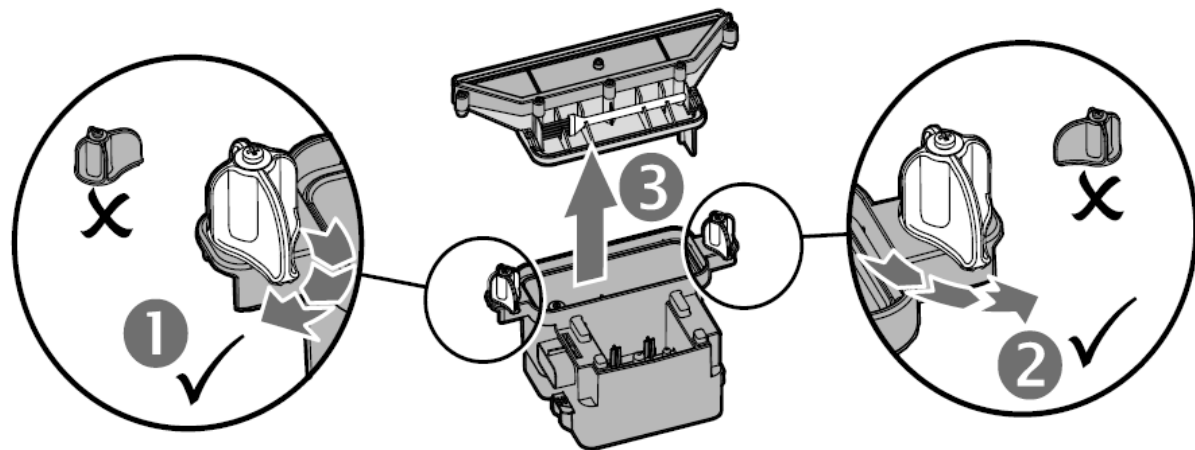
9



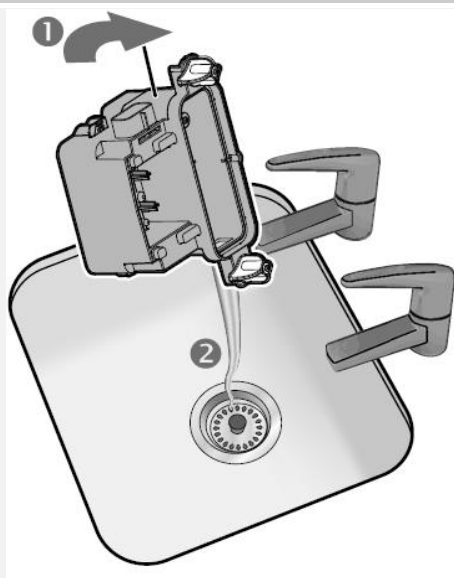
10



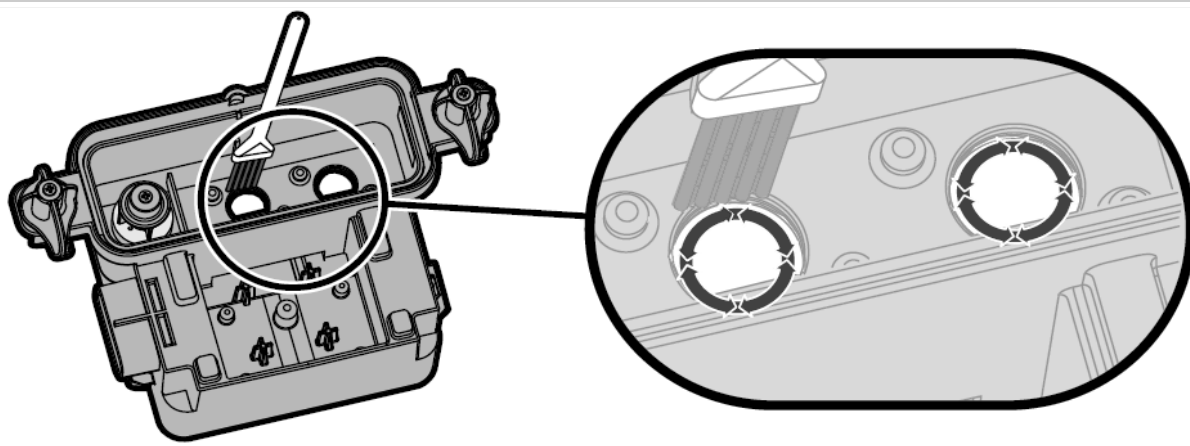
11



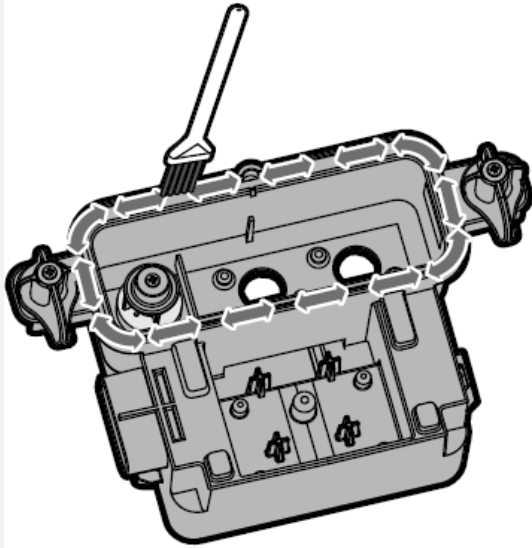
12



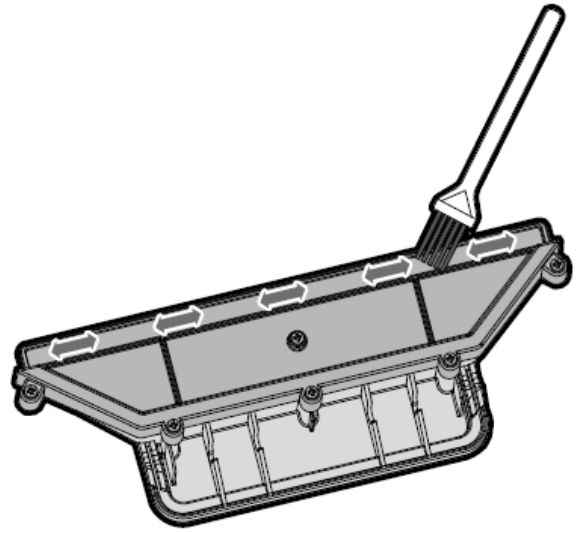
13



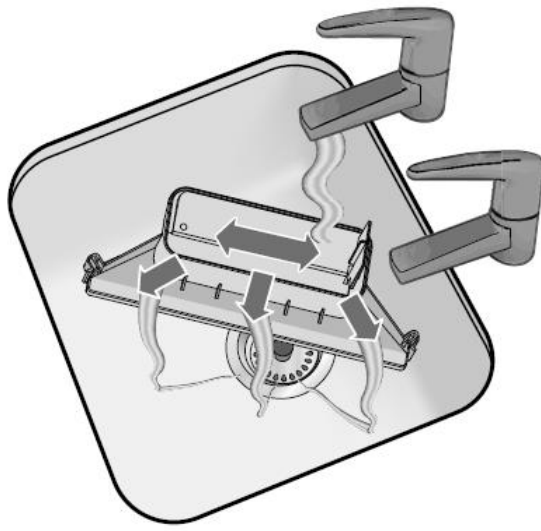
14



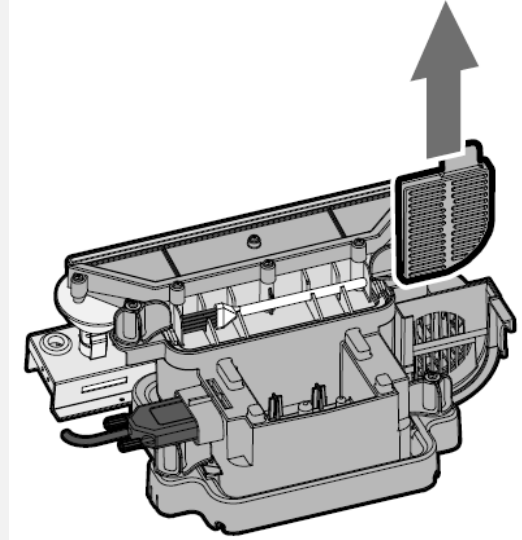
15



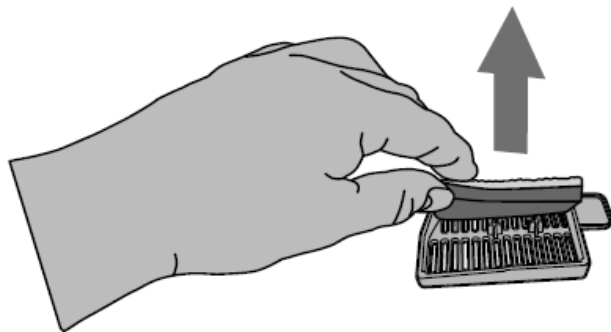
16



17



18



19



1	Nederlands	8
1.1	Veiligheids advies:	8
1.2	Algemeen.	9
1.3	Elektrische aansluiting.....	9
1.4	Installatie instructie	9
1.5	Gebruikers handleiding	10
1.6	Batterijen	12
1.7	Onderhoud.....	12
1.8	Reiniging.....	13
1.9	Storingszoeker	15

1 Nederlands

BELANGRIJK: Lees deze instructies zorgvuldig door en bewaar deze voor naslagdoeleinden.

1.1 Veiligheids advies:

Tref standaard maatregelen om brandgevaar, elektrocutie en letsel te vermijden als u elektrische apparatuur gebruikt. Neem daarbij het volgende in acht:

1. WAARSCHUWING

Plaats geen materiaal of kleding op het apparaat en sluit de luchtcirculatie ervan niet af. Dit apparaat is voorzien van een plaatje NIET AFDEKKEN.

2. SCHADE

Laat bij schade het apparaat door de winkelier controleren alvorens u het installeert. Laat de voedingskabel in het geval van schade door de fabrikant, een erkend servicecentrum of gekwalificeerd personeel vervangen, teneinde gevaren te vermijden.

3. PLAATS

Niet geschikt voor gebruik buitenshuis.

Niet gebruiken in de directe nabijheid van een bad, een douche of een zwembad.

Het vuur niet direct onder een stopcontact of een aansluitdoos plaatsen.

Verzekert u ervan dat meubels, gordijnen en andere ontvlambare materialen op minstens 1 m afstand van het apparaat zijn geplaatst.

4. PLAATS VAN DE STEKKER

Het toestel moet zodanig worden geïnstalleerd dat de stekker of het uitschakelpunt bereikbaar blijft. Houd de voedingskabel buiten het bereik van het apparaat.

5. DE STEKKER UIT HET STOPCONTACT VERWIJDEREN

Trek de stekker uit het stopcontact of schakel de voeding van het toestel uit in geval van een defect. Trek de stekker uit het stopcontact of schakel de voeding van het toestel uit als het gedurende lange periodes niet wordt gebruikt.

6. EIGENAAR/GEBRUIKER

Dit apparaat kan alleen worden gebruikt door kinderen vanaf 8 jaar en personen met lichamelijke, zintuiglijke of geestelijke beperkingen of die er geen ervaring mee en kennis van hebben indien zij toezicht of aanwijzingen hebben gekregen om het apparaat op veilige wijze te gebruiken en ook begrijpen welke gevaren er kunnen ontstaan. Kinderen mogen niet met het apparaat spelen. Kinderen mogen niet zonder toezicht reiniging en onderhoud uitvoeren.

Kinderen onder de 3 jaar moeten uit de buurt worden gehouden, tenzij zij voortdurend onder toezicht staan. Kinderen tussen de 3 en 8 jaar mogen het apparaat alleen aan- en uitzetten als het op de bedoelde normale plek geplaatst of gemonteerd is en zij toezicht of aanwijzingen hebben gekregen om het apparaat op veilige wijze te gebruiken en ook begrijpen welke gevaren er kunnen ontstaan. Kinderen tussen de 3 en 8 jaar mogen het apparaat niet aansluiten, bedienen en reinigen of onderhoud uitvoeren.

7. ELEKTRICITEIT

Lees de veiligheidsvoorschriften en gebruiksaanwijzing voordat u het apparaat aanzet.

Opmerking: Dit apparaat mag uitsluitend worden gebruikt met de meegeleverde aansluiting voor stroomvoorziening.

Sluit dit apparaat alleen aan op een netwerk dat gelijk is aan de specificatie op de aansluiting voor stroomvoorziening. Het apparaat mag alleen werken op een extra laag voltage, zoals aangegeven op het apparaat.

WAARSCHUWING: Sommige delen van dit apparaat kunnen zeer heet worden en brandwonden veroorzaken. Let vooral goed op als er kinderen of andere kwetsbare mensen in de buurt zijn.



1.2 Algemeen.

De haard produceert een vlameffect zonder verwarmingsfunctie. Hierdoor kunt u het hele jaar door genieten van het vlameffect.

De Gala kan met of zonder glas gebruikt worden en kan als éézijdige of doorkijk haard ingebouwd worden.

LET OP: Als het toestel wordt gebruikt in een ruimte waar weinig achtergrondgeluiden zijn, kan het zijn dat een geluid hoorbaar is wat veroorzaakt wordt door de motoriek van het vlameffect. Dit is normaal en is geen reden tot bezorgdheid.

Gebruik alleen leidingwater met een max. hardheid van 10° Dh (dit kunt u opvragen bij uw waterleverancier). Dit is noodzakelijk om de levensduur van de rookunit te verlengen. In situaties met een hogere waterhardheid moet het water gefilterd worden (bijv. met een Maxtra filter).

Gebruik voor de reiniging geen ontkalkingsmiddel, dit verkort de levensduur van de rookunit.

1.3 Elektrische aansluiting

Dit toestel moet worden aangesloten op een geaarde wandcontactdoos.

Controleer voordat u de haard aansluit of de netspanning overeenkomt met de gegevens op het typeplaatje.

1.4 Installatie instructie

Pak de haard zorgvuldig uit en bewaar de verpakking voor eventueel toekomstig gebruik, bijv. voor een verhuizing of het retourneren van de haard aan uw leverancier.

De afstandsbediening, de batterijen en de lampen zitten verpakt bij de houtset.

Lees de waarschuwingsetiketten zorgvuldig. Zie voor de juiste inbouwmaten de maattekening in figuur 1a of 1b, afhankelijk van de inbouwwijze. Zorg er altijd voor dat de haard waterpas staat en dat het glas verwijderd kan worden.

1.4.1 Verwijderen van het glas.

Plaats de 2 zuignappen op het glas. Til het glas uit de sponning beneden en haal het onderste gedeelte van het glas naar voren en naar beneden.

Het plaatsen van het glas gaat in omgekeerde volgorde

1.4.2 Plaatsen van de haard met schouw.

Leg de vloerplaat op de vloer en positioneer de haard op de vloerplaat, zorg dat deze waterpas staat en schroef deze vast aan de achterwand. Het netsnoer kan in de V-groef van de vloerplaat gelegd worden.

De Gala is standaard voorzien van een MDF dorpel, verwijder deze en monteer de marmeren dorpel welke bij de schouw geleverd wordt.

De Gala heeft een glazen achterwand, indien deze niet gewenst is kan deze verwijderd worden.

Draai hiervoor de 4 schroeven van de achterplaat los, verwijder het glas en monteer de achterplaat terug m.b.v de 4 schroeven.

Bouw de rest van de schouw op en zorg er voor dat het glas verwijderd kan worden.

1.4.3 Plaatsen van de haard als éézijdige zonder schouw of als doorkijk.

De Gala kan in een houten ombouw ingebouwd worden.

De Gala heeft een glazen achterwand, indien deze niet gewenst is kan deze verwijderd worden.

Draai hiervoor de 4 schroeven van de achterplaat los, verwijder het glas en monteer de achterplaat terug m.b.v de 4 schroeven.

Indien de Gala als doorkijk ingebouwd wordt, verwijder de achterplaat door 4 schroeven los te draaien. De glasplaat is nu zichtbaar.

Zorg er voor dat het toestel waterpas staat en het glas verwijderd kan worden.

Het toestel moet met 2 schroeven vastgeschroefd worden aan de ombouw. Zorg voor voldoende ventilatie van de ombouw.

De Gala is voorzien van een MDF dorpel, deze is in elke gewenste kleur overschilderbaar.

1.5 Gebruikers handleiding

1.5.1 Aanwijzingen voor gebruik

1. Vul eerst de watertank alvorens het toestel in te schakelen (zie par. 1.7.2).
2. Trek de lade alleen naar voren om de haard te bedienen, de watertank opnieuw te vullen of een lamp te vervangen anders kan het tot een hoog waterniveau in de opvangreservoir en een lager vlameffect leiden. Als dit zich voordoet leeg het water van het opvangreservoir zoals staat aangegeven in par. 1.8.2.
3. Met de vlamhoogte op minimum zal het waterverbruik 40ml per uur zijn en zal het toestel ca. 3 x zo lang kunnen branden als op maximum.
4. Verplaats of beweeg de haard niet terwijl er water in de watertank of het opvangreservoir zit.
5. De vlammen kunnen een realistischer effect krijgen wanneer de knop van de vlamcontrole omlaag gedraaid wordt.
6. Geef de vlamgenerator wat tijd om op de veranderingen te reageren als u het vlameffect wijzigt.

-
7. Als het toestel langer dan 2 weken niet wordt gebruikt, moet de watertank en het opvangreservoir geleegd en gedroogd worden met een doek.
 8. Als de watertank leeg is gaan de lampen uit en zijn twee piepen hoorbaar. De haard gaat in de stand-by stand.
 9. De lampen moeten regelmatig worden geïnspecteerd zoals wordt omschreven in par.1. 7.1.

Afhankelijk van kamertemperatuur en vochtigheid kan er wat condensatie op de binnenkant van de haard komen. Dit kan worden tegengegaan door het vlameffect lager te regelen, tot het glas is opgewarmd.

1.5.2 Handbediening.

De handbediening voor de Gala opti-myst bevindt zich rechts achter de schuiflade. (Zie Fig. 2 en 3)


Schakelaar "A": - hoofdschakelaar.

Schakelaar "B": - Aan/uit schakelaar.

Druk  één keer om het vlameffect aan te zetten.

Dit wordt aangeduid door één piep.

Hoewel de lampen onmiddellijk branden zal het nog ca. 30 seconden duren alvorens het vlameffect begint.

Druk  om de haard op "stand-by" te zetten.

Dit wordt aangeduid door één piep.

Knop "C": - Regelt de intensiteit van het vlameffect.

Rechtsom draaien is verhogen van het vlameffect en linksom is verlagen van het vlameffect.


1.5.3 De werking van de Afstandsbediening.

Zorg ervoor dat de schakelaar "A" (zie Fig. 2) in de "ON" (I) positie staat.

Voor een goede werking de afstandsbediening naar de haard richten.

De afstandbediening heeft 2 knoppen (Zie Fig. 8).

De functies zijn als volgt:

 Schakelt het vlam effect in.
Dit wordt aangeduid door één piep.

 Stand-by
Dit wordt aangeduid door één piep.

1.6 Batterijen

1.6.1 Vervangen van de batterijen.

1. Verwijder het batterijklepje op de achterkant van de afstandsbediening.
(Zie Fig. 8)
2. Plaats de batterijen.
3. Plaats het batterijklepje terug.

De batterijen moeten op de juiste manier afgevoerd worden overeenkomstig de lokale voorschriften.

1.7 Onderhoud

WAARSCHUWING: Haal altijd de stekker uit de wandcontactdoos alvorens onderhoud te plegen.

1.7.1 Vervangen lampen

Als een grote hoeveelheid rook grijs of kleurloos is kan het zijn dat één of meerdere lampen niet branden.

U kunt dit als volgt controleren.

1. Trek de lade naar voren terwijl het vlameffect actief is. (Zie Fig. 3).
2. Bekijk de lampen van een afstand om te zien welke lamp(en) kapot zijn.
3. Zet schakelaar "A" in de "OFF" positie, en haal de stekker uit de wandcontactdoos.
4. Laat het toestel 20 minuten staan om de lamp(en) goed af te laten koelen alvorens deze te verwijderen.
5. Verwijder de watertank door deze omhoog en naar voren te halen en plaats deze in een gootsteen.
6. Verwijder het opvangreservoir zoals omschreven in par. 1.8.2 .
7. Verwijder de kapotte lamp(en), door deze uit zijn houder te trekken. (zie Fig. 5 en 6).
Vervang deze voor een Dimplex Opti -opti-myst, 12V, 50W, basis Gu 5.3, 8° stralingshoek, gekleurde lamp. (verkrijgbaar bij uw dealer).
8. Druk voorzichtig de lamp(en) met de 2 pennen in de daarvoor bestemde gaten.(Zie Fig. 5 en 6).
9. Plaats het opvangreservoir en de watertank terug.
10. Doe de stekker in de wandcontactdoos en zet schakelaar "A" in de "ON" positie.

1.7.2 Het vullen van de watertank.

Wanneer u het toestel voor het eerst gebruikt of wanneer twee piepen hoorbaar zijn en de lampen uitgaan moet de watertank gevuld worden.

Ga hiervoor als volgt te werk.

1. Trek de lade open.
2. Zet schakelaar "A" op de "OFF"(0) positie. (zie Fig. 2).
3. Verwijder de watertank door deze omhoog te tillen.

4. Plaats de watertank in de gootsteen en draai de dop open. (Zie Fig. 7).
5. Vul de watertank met water met een hardheid zoals aangegeven in hoofdstuk 1.2.
6. Schroef de dop er weer op.
7. Plaats de watertank terug met de tankdop naar beneden en de vlakke zijde aan de voorkant.
8. Zet schakelaar "A" in de "ON" (I) positie (zie Fig. 2).
9. Regel het vlameffect en de verwarming met schakelaar "B" of de afstandbediening. (Zie hfdst. 1.5).
10. Duw de lade terug.

1.8 Reiniging

WAARSCHUWING : Haal altijd de stekker uit de wandcontactdoos alvorens onderhoud te plegen.

Plaats geen plastic componenten van de Opti-myst in de vaatwasser.

Gebruik voor de reiniging geen ontkalkingsmiddel, dit verkort de levensduur van de rookunit.

Wij adviseren de volgende componenten eens in de 2 weken schoon te maken, in het bijzonder in gebieden met hard water: schroefdop van de watertank, opvangreservoir met dampverspreider, het luchtfilter.

Gebruik een zachte schone doek voor het schoonmaken, gebruik nooit schurende of bijtende reinigingsmiddelen.

1.8.1 Schroefdop van de watertank

1. Trek de lade naar voren. (Zie Fig. 3)
2. Zet schakelaar "A" in de "OFF" (0) positie. (Zie Fig. 2).
3. Verwijder de watertank en plaats die in een gootsteen met de dop naar boven toe gericht.
4. Verwijder de schroefdop.
5. Maak de binnenoppervlakten van de schroefdop schoon m.b.v. de bijgeleverde borstel, besteed hierbij bijzondere aandacht aan de rubberring.
6. Doe een kleine hoeveelheid zeepsop in de voorraadtank, schroef de dop er op en schud het geheel goed heen en weer, spoel daarna de tank en dop goed uit tot alle zeepsop weggespoeld is.
7. Vul de voorraadtank met leidingwater, en schroef de dop er weer op.

1.8.2 Opvangreservoir

1. Trek de lade naar voren. (Zie Fig. 3).
2. Zet schakelaar "A" in de "OFF" (0) positie. (Zie Fig. 2).
3. Verwijder de watertank en plaats die in een gootsteen met de dop naar boven toe gericht.
4. Maak de stekker los, die aan de linkerkant van de opvang reservoir zit, door de twee schroeven los te draaien en de stekker voorzichtig los te trekken. (Zie Fig. 9).

5. Door de twee sluitingen van het opvangreservoir 90° te draaien kunt u het opvang-reservoir met dampverspreider volledig van zijn plaats tillen. (Zie Fig. 10 en 11) Zorg er hierbij voor dat u het reservoir horizontaal houdt i.v.m. het water in het opvangreservoir.
6. Zet vervolgens de hele unit in de gootsteen.
7. Draai de twee sluitingen van het reservoir 90°, en de dampverspreider kan worden verwijderd. (Zie Fig. 12).
8. Houd het reservoir schuin, zodat alle water weg kan lopen. (Zie Fig.13).
9. Doe een kleine hoeveelheid zeepsop in het opvangreservoir en gebruik de bijgeleverde borstel om alle oppervlakten met inbegrip van de metaalschijven en de rubberverbinding schoon te maken. Verwijder de rubberverbindingen niet. (Zie Fig. 14 en 15).
10. Als het opvangreservoir is schoongemaakt, deze naspoeien met schoon water.
11. Maak de afzetoppervlakte van de dampverspreider schoon met de borstel en spoel deze grondig na met water. (Zie Fig.16 en 17).
12. Monteer het geheel door de vorige stappen in omgekeerde volgorde uit te voeren.

1.8.3 luchtfilter.

1. Trek de lade naar voren. (Zie Fig. 3).
2. Zet Schakelaar "A" in de "OFF" (0) positie. (Zie Fig. 2).
3. Verwijder de watertank en plaats die in een gootsteen met de dop naar boven toe gericht.
4. Trek voorzichtig de plastic houder van het luchtfilter omhoog. (Zie Fig. 18).
5. Verwijder het filter uit de plastic houder.
6. Spoel het filter met water schoon en droog deze met keukenpapier.
7. Plaats het filter terug, zorg er voor dat het zwarte gedeelte op de plastic houder ligt. (Zie Fig. 19).
8. Plaats de watertank terug.
9. Zet schakelaar "A" in de "ON" (I) positie (Zie Fig. 2).
10. Sluit de lade voorzichtig.

1.8.4 Recycling.



Alle elektrisch apparaten die binnen de Europese Gemeenschap worden verkocht dienen aan het eind van hun levensduur niet meegegeven worden met het huisafval, maar dient naar een daarvoor bestemd recyclepunt gebracht te worden. Informeer bij uw plaatselijke instantie of detailhandel voor een recyclepunt bij u in de buurt

1.9 Storingszoeker

Symptoom	Oorzaak	actie.
Vlam effect start niet.	De stekker zit niet in de wandcontactdoos. Schakelaar "A" is in 'ON' positie, maar de schakelaar "B" is niet ingedrukt. Laag water niveau. Stekker aan het opvangreservoir is niet goed verbonden (Zie Fig.9)	Stekker in de wandcontactdoos steken. schakelaar "B" indrukken. (Zie Fig.2) Als de schakelaar op 'ON' staat vul watertank. Controleer de aansluiting binnen in het toestel (Zie Fig.9)
Het vlam effect is te laag.	De vlameffect knop "C" staat op laag (Zie Fig.2) Het waterniveau in het opvang reservoir is te hoog, doordat de lade enige malen geopend is, de watertank enige malen in en uit is gehaald of de haard verplaatst is. De metalenschijven in het opvangreservoir zijn vuil. (Zie Fig.14)	De vlameffect knop "C" naar hoog draaien (Zie hoofdstuk 1.5.2) Als het waterniveau in het opvangreservoir hoger dan 40mm is, moet het opvang reservoir in de gootsteen geleegd worden. De metaalschijven schoonmaken met de meegeleverde borstel (zie hoofdstuk 1.8.2)
Onaangename geur tijdens het gebruik.	Vuil of oud water. Het gebruiken van ongefilterd leidingwater.	Maak de eenheid schoon zoals beschreven in hoofdstuk 1. 8 Maak alleen gebruik van gefilterd leidingwater.
Het vlameffect heeft te veel rook	De vlameffect knop "C" staat te hoog	De vlameffect knop "C" naar laag draaien (Zie hoofdstuk 1.5.2) Draai langzaam tot het minimum bereikt is. Draai de knop ¼ -slag rechtsom, geef de rookgenerator wat tijd om zich aan te passen.
De lampen branden niet en er is geen rook zichtbaar.	Watertank is leeg Toestel is niet goed aangesloten Toestel staat uit.	Vul de watertank (zie hoofdstuk 1.7.2). Controleer of de stekker goed in de wandcontactdoos zit Zet schakelaar "A" in de "ON" positie en of druk schakelaar "B" één keer in tot één hoorbaar is.
Condensatie op de ruit.	De oppervlakte van het glas is koud.	Draai het vlameffect naar beneden tijdens dit proces.
Aanslag op de ruit.	Ongefilterd water gebruikt	Gefilterd water gebruiken.